



Паспорт

Руководство по монтажу и эксплуатации

**Циркуляционные центробежные
ин-лайн насосы SCR V**



ОГЛАВЛЕНИЕ

1. Общие положения	4
2. Обозначение модели и формат заводской таблички	5
2.1 Обозначение модели.	5
2.2. Формат заводской таблички насоса	5
2.3 Формат заводской таблички электродвигателя	6
3. Погрузочно-разгрузочные работы и хранение	6
4. Сферы применения	7
4.1 Рабочие жидкости	7
5. Технические характеристики	8
5.1 Диапазон гидравлических характеристик	8
5.2 Минимальное давление на входе – высота столба жидкости на всасывающей стороне насоса (NPSH)	9
5.3 Электрические характеристики	10
5.4 Количество пусков в течение часа	11
5.5 Температурные режимы.	11
6. Монтаж	11
6.1 Общие рекомендации	11
6.2 Требования к установке	11
6.3 Требования к трубопроводам	12
6.4 Клеммная коробка	14
6.5 Опорная плита	14
6.6 Защита от замерзания	14
7. Электрическое соединение	14
8. Запуск	16
8.1. Порядок первичного заполнения насоса в системе с обратным клапаном на входе	16
8.2 Эксплуатация	16
9. Ремонт и техническое обслуживание	16
10. Поиск и устранение неисправностей	16
11. Конструкция	17

12. Сборка и разборка	22
12.1 Сборка SCR32 - SCR150 – конструкция с удлиненным валом.	22
12.2 Сборка SCR125 - SCR150 – легкоъемная структура.	22
12.3 Сборка SCR200 – SCR250.	22
12.4 Сборка SCR300.	23
3. Важное замечание.	23
ГАРАНТИЙНЫЙ ТАЛОН	24
ПРИЛОЖЕНИЯ	
Приложение 1. Выбор модели	27
Приложение 2. Напорно-расходные характеристики	30
Приложение 3. Спецификация материалов	47
Приложение 4. Размеры плит-оснований	50
Приложение 5. Габаритно-присоединительные размеры и масса	52

1. Общие положения.

Циркуляционные центробежные агрегаты электронасосные SCR V Waterstry - одноступенчатые насосы одностороннего всасывания конструкции ин-лайн, с фланцевым присоединением с входными и выходными патрубками одинакового размера.

ПРЕДУПРЕЖДЕНИЕ. Монтаж, электроподключение, запуск, эксплуатация и техническое обслуживание насоса должны осуществляться только квалифицированными специалистами при наличии у них удостоверения на право проведения данных работ в соответствии с требованиями данного руководства и местными техническими нормами и законодательством.

Перед эксплуатацией насоса следует внимательно ознакомиться с настоящим паспортом, руководством по эксплуатации и монтажу. После ввода в эксплуатацию данное руководство должно храниться в свободном доступе непосредственно на объекте, где установлен данный электронасос.

Эксплуатация и обслуживание изделия в строгом соответствии с рекомендациями, изложенными в настоящем документе, обеспечит безотказную работу и сохранение на длительный период его первоначальных характеристик.

ПРЕДУПРЕЖДЕНИЕ. Использование изделия не по назначению либо эксплуатация при режимах, отличных от указанных в данном руководстве, могут привести к производственным травмам, выходу агрегата электронасосного из строя и последующему отказу в гарантийном обслуживании.

Предприятие-изготовитель оставляет за собой право вносить конструктивные изменения и заменять комплектующие изделия, не ухудшая при этом эксплуатационных качеств изделия в целом.

Руководство по эксплуатации устанавливает требования по мерам безопасности, подготовке к монтажу, пуску, сдаче в эксплуатацию, эксплуатации, контролю технического состояния и технического обслуживания, ремонту, хранению, транспортированию и утилизации изделия.

Предприятие, эксплуатирующее изделие, обязано выполнять требования настоящего руководства по эксплуатации, соответствующих нормативно-технических документов, регламентирующих правила хранения, монтажа, техники безопасности и эксплуатации изделия:

- ГОСТ 12.2.003 «Оборудование производственное. Общие требования безопасности»;
- Техническим регламентом Таможенного союза ТР ТС 004/2011 «О безопасности низковольтного оборудования»;
- Техническим регламентом Таможенного союза ТР ТС 020/2011 «Электромагнитная совместимость технических средств»;
- Техническим регламентом Таможенного союза ТР ТС 012/2011 «О безопасности оборудования для работы во взрывоопасных средах» (утв. Решением Комиссии Таможенного союза от 18 октября 2011 г. №825).

На основании требований действующих нормативно-технических документов, настоящего руководства по эксплуатации на предприятии, эксплуатирующем изделие, должны быть разработаны и утверждены в установленном порядке инструкции по технике безопасности при проведении монтажа, пуска и эксплуатации и производственная инструкция, учитывающие особенности монтажа и эксплуатации изделия на данном объекте, и которые должны быть выданы обслуживающему персоналу.

При разработке конструкции насоса была использована превосходно выполненная оптимизированная гидравлическая модель. Гидравлическая часть насоса изготовлена по технологии точного литья. Это позволяет добиться однородности потока, высокой эффективности работы и свести к минимуму потери на жидкостное трение. Преимущество серии TD – энергосбережение низкий уровень шума, надежная работа.

Конструкция этих насосов с «сухим» ротором гораздо меньше подвержена отрицательному воздействию твердых включений в перекачиваемой жидкости, чем у циркуляционных насосов с «мокрым» ротором. Насосы компактны, их легко собрать и демонтировать с трубопровода без отсоединения проточной части (корпуса насоса). Вследствие наличия соосных патрубков данные электроагрегаты насосные подключаются непосредственно в разрыв трубопровода

Используются для подачи жидкости, ее циркуляции и повышения давления.

Циркуляционные центробежные ин-лайн насосы SCRV

В насосах серий от SCRV 200 и выше применено торцевое уплотнение вала картриджного типа, вследствие чего, замена выполняется без снятия электродвигателя.

Для серий 125–150 применяют два типа конструкции вала насоса:

- простая, с картриджным уплотнением – соединение с электродвигателем через разъёмную муфту;
- с составным валом насоса – соединение с электродвигателем через неразъёмную муфту посредством посадки и штифтов.



В последнем случае для замены уплотнения потребуется снятие насосной части в сборе с демонтажом рабочего колеса.

2. Обозначение модели и формат заводской таблички.

2.1 Обозначение модели.



2.2. Формат заводской таблички насоса

		WATERSTRY				
Model _____		_____ (1)		_____		
Article No. _____		_____ (2)		_____		
Q _____	(3)	m ³ /h	_____	H _____	(5)	m
N _____	(4)	r/min	_____	P _____	(6)	kW
S/N _____	(7)	_____				

1. Тип и модель насоса.
2. Заводской артикул.
3. Номинальный расход.
4. Частота вращения вала (об/мин).
5. Номинальный напор.
6. Номинальная мощность.
7. Серийный номер.

2.3 Формат заводской таблички электродвигателя

THREE PHASE INDUCTION MOTOR C€					
TYPE:	①		② rpm	η: IE2	③
④ V	⑤ kW	Ins/cl:	⑥	IP:	⑦
⑧ A	⑨ Hz	CONN:	⑩	⑪ kg	
Ser.No.:	⑫	COSØ:	⑬		

1. Тип электродвигателя.
2. Частота вращения вала (об/мин).
3. Эффективность, %.
4. Напряжение.
5. Номинальная мощность.
6. Класс изоляции.
7. Класс защиты.
8. Рабочий ток.
9. Частота электропитания.
10. Тип подключения обмоток.
11. Масса.
12. Серийный номер.
13. Cosφ.

3. Погрузочно-разгрузочные работы и хранение

До начала монтажа необходимо внимательно изучить настоящее руководство. При выполнении погрузочно-разгрузочных работ следует бережно обращаться с рассматриваемыми насосами.

Для фиксации насоса рекомендуется применять нейлоновые стропы. Схема строповки должна быть выбрана таким образом, чтобы избежать опрокидывания насоса при выполнении такелажных работ.

1. Разрешается транспортирование насосов любым видом транспорта при условии соблюдения правил перевозки грузов, действующих на нем.

2. Группы условий транспортирования:

- в части воздействия климатических факторов - по ГОСТ 15150: 8 - при транспортировании по суше, 9 - при перевозках водным путем;
- в части воздействия механических факторов - по ГОСТ 23170: средняя (С) - при перевозке любым транспортом, кроме морского, жесткая (Ж) - при морских перевозках.

Транспортировку и хранение оборудования производить в оригинальной упаковке, только в горизонтальном положении с использованием опор и креплений, исключающих перемещение насоса при перевозке, не допускать внешнего механического воздействия.

Изделие необходимо хранить в сухом, закрытом, проветриваемом помещении в заводской упаковке или специальной таре. Насос не должен подвергаться воздействию прямых солнечных лучей. Если насос был распакован, его следует хранить горизонтально, закреплённым соответствующим образом.

При помещении на хранение после эксплуатации или в период простоя необходимо предпринять меры по защите гидравлической части от воздействия отрицательных температур, слить перекачиваемую жидкость.

При длительном хранении насоса рекомендуется проворачивать вал насоса за рабочее колесо без разборки через патрубки не реже 1-го раза в месяц.

4. Сферы применения.

Насосы серии SCR V применяются для перекачки и циркуляции холодной и горячей воды и теплоносителя:

- Питание котлов и бойлеров.
- Подача воды в жилые кварталы.
- Централизованная система теплоснабжения для кварталов и многоквартирных домов.
- Система циркуляции воды для охлаждения центральной системы кондиционирования.
- Промышленные мойки.
- Системы горячего водоснабжения.
- Промышленные сети холодного водоснабжения.

4.1 Рабочие жидкости.

Рассматриваемые насосы предназначены для применения с чистыми, нейтральными, маловязкими и невзрывоопасными жидкостями, без содержания твёрдых абразивных частиц и волокон, которые могут повредить механическое уплотнение вала.

- Перекачиваемая жидкость не должна механически или химически воздействовать на материал насоса;
- Если кинематическая вязкость или плотность перекачиваемой жидкости выше, чем у воды, гидравлические характеристики насоса уменьшаются, снижается рабочее давление, а потребляемая мощность – увеличивается;
- Температура перекачиваемой жидкости: -15...+110 °С;
- Максимальное рабочее давление: стандартное исполнение 12 бар, специальное исполнение - 16 бар.

Перечень перекачиваемых жидкостей.

Жидкость	Макс. температура	Ограничения	Применение	
Вода	Грунтовые воды	<90 °С	Насосы SCR V применяются в системах централизованного и промышленного водоснабжения, отопления, охлаждения и кондиционирования воздуха, системах местной подачи горячей воды: 1) основной циркуляционный насос; 2) насос подмешивающего контура; 3) насос рециркуляции котла; 4) насос подпитки; 5) насос параллельного фильтра; 6) насос контура рекуперации; 7) циркуляционный насос в системе горячего водоснабжения; 8) насос системы поддержания постоянного давления.	
	Питательная вода для котла	<110 °С		
	Вода систем отопления	<110 °С		
	Конденсат	<90 °С		
	Смягчённая вода	15...+110 °С		
	Слабощелочная вода			Слабая щёлочь
	Морская вода			Слабая щёлочь
Смазочно-охлаждающая жидкость		Примеси могут повредить уплотнение вала		
Охлаждающие жидкости	Углеводородные соединения на основе незамерзающей жидкости	<50 °С	Насосы SCR V могут быть использованы в химической, фармацевтической, пищевой промышленности и т. д. в следующих случаях: 1) жидкие удобрения; 2) повышение давления в системе; 3) циркуляционный насос подмешивающего	
	Спиртовое соединение (концентрация до 50%)	<50 °С		
	30% рассол	<50 °С		Небольшое

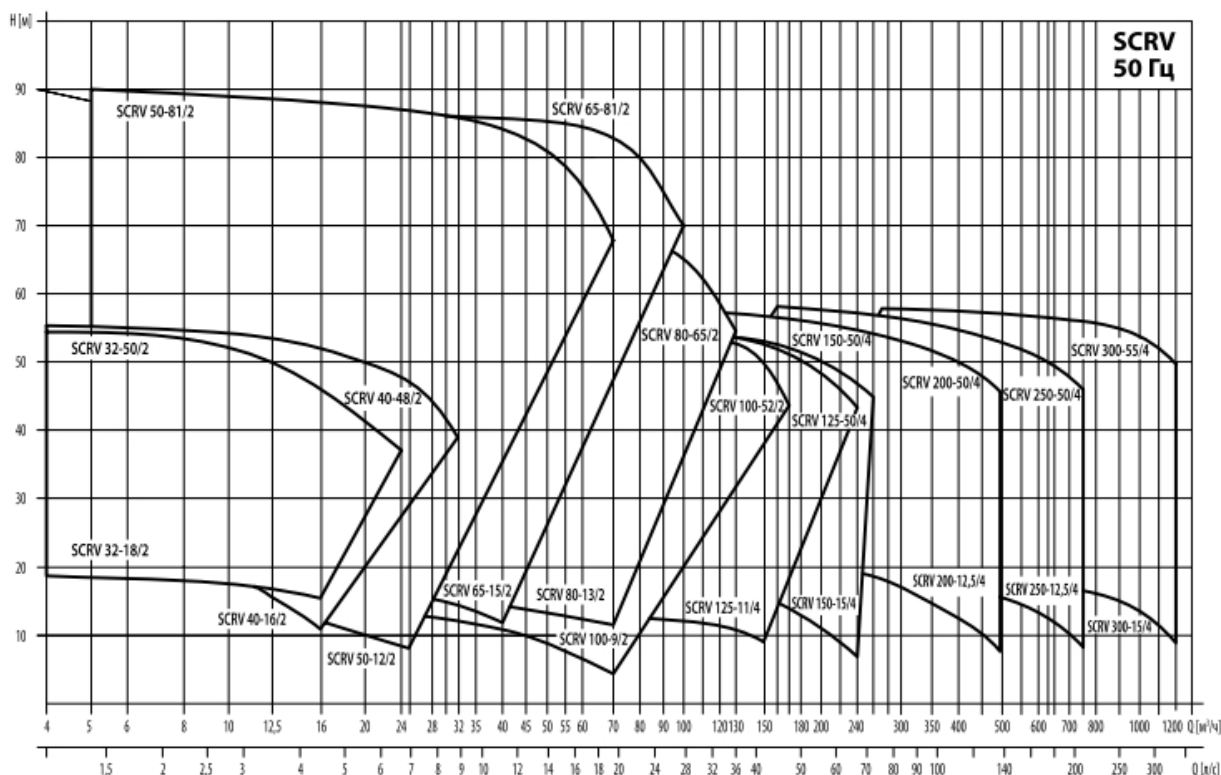
Циркуляционные центробежные ин-лайн насосы SCRВ

	(поваренная соль, раствор хлорида кальция, и т. д.)		обледенение может повредить уплотнение вала	контура.
	Изопропиловый спирт	≤60 °С	Горючая жидкость	
	Пропиловый спирт	≤60 °С		
	Перекись водорода (концентрация до 20%)	≤60 °С		

Оригинальное резиновое кольцевое уплотнение подходит только для воды или подобной жидкости с индексом $n_H=4\div 9$. Если перекачиваемая жидкость содержит минералы, масла, химические реагенты или имеет плотность, отличную от воды, резиновое уплотнение, по согласованию с поставщиком, должно быть заменено на другое.

5. Технические характеристики.

5.1 Диапазон гидравлических характеристик.



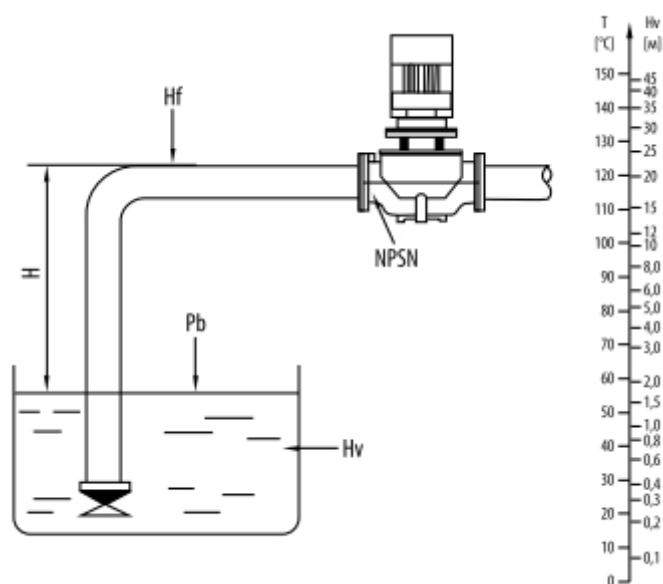
Пояснения к характеристикам

1. Графические характеристики оформлены в соответствии с ISO9906, Приложение А;
2. Графики приведены для постоянной частоты вращения двигателя 2900 об/мин, 1450 об/мин или 1480 об/мин, при испытаниях на воде с температурой 20 °С, кинематической вязкостью 1 мм²/с, (1 сСт), при отсутствии в воде пузырьков воздуха;
3. Насосы должны использоваться в пределах рабочего интервала, указанного выделенной кривой на графике, чтобы исключить повышенный износ при высоких напорах и перегрев двигателя при больших подачах;
4. Если плотность и/или вязкость перекачиваемой жидкости выше, чем у воды, может потребоваться двигатель большей мощности.

Циркуляционные центробежные ин-лайн насосы SCR V

Подробнее с напорно-расходными характеристиками насосов можно ознакомиться в соответствующем разделе Приложений к данному руководству.

5.2 Минимальное давление на входе – высота столба жидкости на всасывающей стороне насоса (NPSH).



Расчет минимального давления всасывания (подпора) H рекомендуется в следующих случаях:

- при высокой температуре жидкости;
- когда подача значительно превышает расчетную;
- если высота всасывания относительно велика;
- если вода всасывается через трубопроводы большой длины;
- когда имеется значительное сопротивление на входе (фильтры, клапаны и т. д.);
- когда в системе низкое давление.

Для исключения кавитации необходимо, чтобы давление на входе в насос было больше минимального. В случае если всасывание жидкости происходит из резервуара, установленного ниже уровня насоса, то максимальная высота всасывающей магистрали в метрах рассчитывается по формуле:

$$H \text{ (м)} = H_b \times 10,2 - NPSH - H_f - H_v - H_s$$

H_b (бар) – барометрическое давление;

(На уровне моря барометрическое давление может быть принято равным 1 бар. При использовании оборудования на высоте, отличной от высоты уровня моря, принимать коэффициент в соответствии со значениями табл. 1).

$NPSH$ (м) – параметр насоса, характеризующий всасывающую способность;

(Может быть получен по кривой $NPSH$ при максимальной подаче насоса)

H_f (м) – суммарные гидравлические потери напора во всасывающем трубопроводе при максимальной подаче насоса;

(Принимаются по данным таблиц гидравлического сопротивления трубопроводов для различных материалов и скорости потока жидкости)

H_v (м) – давление насыщенных паров жидкости;

(Может быть получено по диаграмме давления насыщенных паров, где H_v зависит от температуры жидкости T $^{\circ}C$.)

Циркуляционные центробежные ин-лайн насосы SCR V

(Принимается равным значениям по табл. 2))

H_s (м) – запас, минимум 0,5 м столба жидкости;

Если рассчитанная величина H отрицательна, то уровень жидкости должен быть выше уровня установки насоса.

Убедитесь в том, что насос будет работать без кавитации!

Атмосферное давление в зависимости от высоты над уровнем моря.

H, м	-600	0	100	200	300	400	500	600	700	800	900	1000	1200	2000
H _v , м	11,3	10,3	10,2	10,1	10,0	9,8	9,7	9,6	9,5	9,4	9,3	9,2	9,1	8,4

Давление насыщенных паров при различных температурах.

T°C	5	10	20	30	40	50	60	70	80	90	100	110	120	130
H _v , м	0,09	0,12	0,24	0,43	0,75	1,25	2,02	3,17	4,82	7,14	10,03	14,63	20,3	27,6

5.3 Электрические характеристики.

- Стандартный асинхронный электродвигатель
- степень защиты: IP55;
- класс изоляции: F;
- класс энергоэффективности: E12 (E13 по запросу);
- стандартное напряжение при частоте 50Гц:
 - однофазное исполнение (0,25-0,75 кВт): 1x220В;
 - трехфазное исполнение (0,37-3,0 кВт): 3x220В/3x380В (Δ/Y);
 - трехфазное исполнение (более 3 кВт): 3x380В/3x660В ((Δ/Y).

Максимальный уровень шума.

Номинальная мощность трёхфазного электродвигателя, кВт	Уровень шума при частоте 50 Гц, дБ
0,37	50
0,55	50
0,75	50
1,1	52
1,5	54
2,2	54
3,0	55
4,0	62
5,5	60
7,5	60
11	60
15	60
18,5	60
22	66
30	71
37	71
45	71
55	71
75	73

5.4 Количество пусков в течение часа

- Электродвигатели мощностью не более 4 кВт: не более 100 пусков в час.
- Электродвигатели мощностью 5,5 кВт и более: не более 40 пусков в час.

В случае применения электродвигателя другого типа проверьте инструкции производителя в отношении максимальной частоты пусков.

5.5 Температурные режимы.

- Температура окружающей среды: от 0°C до +40°C.
ПРЕДУПРЕЖДЕНИЕ. Если температура окружающей среды превышает +40°C, или если насос установлен на высоте более 1 000 м над уровнем моря, выходная нагрузка на двигатель должна быть уменьшена вследствие ухудшения условий охлаждения из-за низкой плотности воздуха или снижения теплопередачи. В этом случае может потребоваться замена двигателя на более мощный.
- Температура жидкости: от -15°C до +110°C.

6. Монтаж.

ПРЕДУПРЕЖДЕНИЕ. Все операции по монтажу и пуско-наладке необходимо выполнять, убедившись в отсутствии электропитания на насосе.

ПРЕДУПРЕЖДЕНИЕ. Запрещается включение насоса со снятыми кожухами вентилятора электродвигателя, соединительной муфты и т.п. Спецдежда обслуживающего персонала должна быть застегнута, без свободных и развевающихся частей, чтобы исключить попадание во вращающиеся части электронасоса.

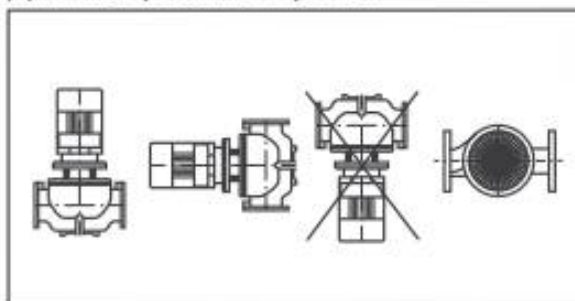
При выборе места эксплуатации, источников воды и электроэнергии и т.п. обязательно соблюдайте требования государственных и местных законов и нормативов.

6.1 Общие рекомендации.

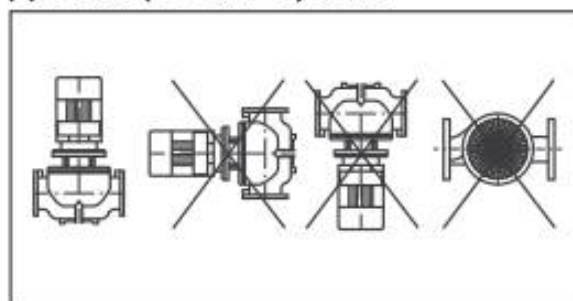
- В случае перекачки насосом ядовитых или горячих жидкостей место установки насоса должно быть оборудовано ограждением или предупреждающим знаком, чтобы люди случайно не касались поверхности насоса.
- Насос должен располагаться в хорошо проветриваемом помещении, а температура окружающей среды должна быть больше 0 °C (без риска заморозки).
- При установке насоса на открытом воздухе, он должен иметь защиту от попадания атмосферных осадков и избыточной влаги.
- Стрелка на фланце указывает направление потока. Направление вращения двигателя по часовой стрелке от конца двигателя, как указано на крышке вентилятора двигателя.

6.2 Требования к установке.

Для мощности $\leq 2,2$ кВт



Для мощности $> 2,2$ кВт

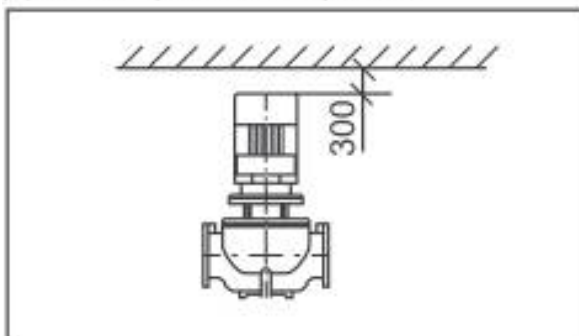


- Если мощность двигателя не превышает 2,2 кВт, насос может быть установлен горизонтально или вертикально непосредственно на трубах при условии, что трубопровод рассчитан на такую нагрузку. В других случаях насосы должны быть установлены на кронштейнах или плитах-основаниях.

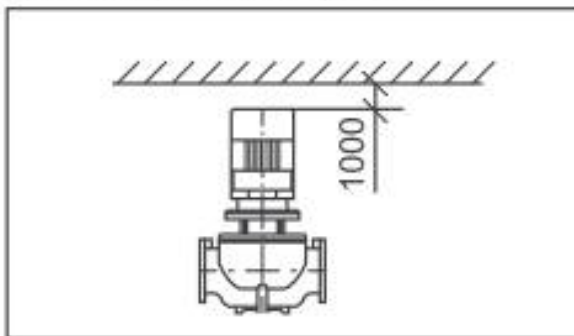
Циркуляционные центробежные ин-лайн насосы SCR V

- Если мощность двигателя больше 2,2 кВт, насос должен быть установлен на горизонтальных участках труб только вертикально по отношению к линии горизонта.
- Двигатель для насоса должен располагаться выше, трубопровода.

Для мощности < 5,5 кВт



Для мощности ≥ 5,5 кВт



При монтаже насоса должно быть достаточно свободного пространства между крайней верхней точкой насоса и потолком или другой плоской поверхностью (коммуникации, трубопроводы и т.д.) для очистки и демонтажа насоса, для перемещения двигателя и очистки деталей.

Минимально допустимый зазор должен быть следующим:

- 300 мм, если мощность двигателя меньше или равна 4,0 кВт;
- 1000 мм, если мощность двигателя составляет 5,5 кВт или больше 5,5 кВт.

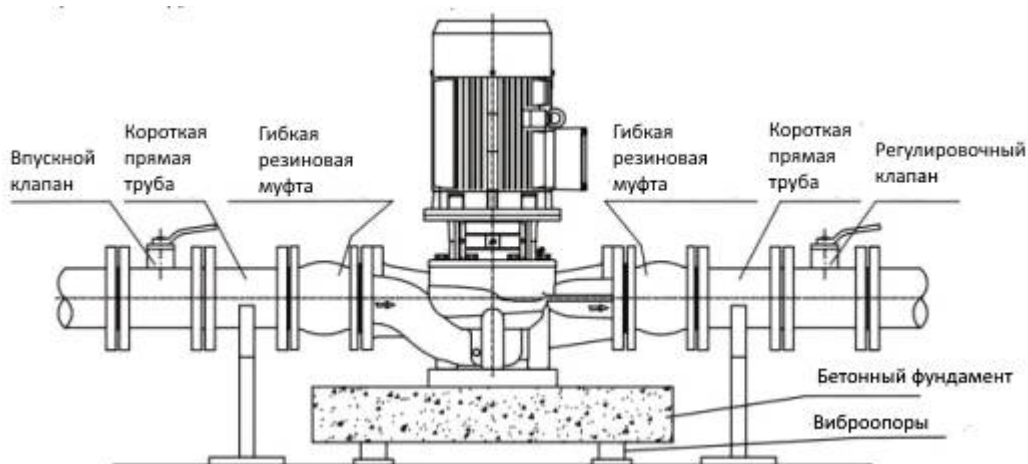
В помещении, где установлен насос, необходимо обеспечить свободное движение воздуха в области верхней части электродвигателя за счет естественной или, если необходимо, принудительной вентиляции.

Если насос используется для перекачивания вязкой и легко замерзающей при 0 °С жидкости, что может привести к блокировке насоса, необходимо использовать нагревательные приборы. При остановке насоса, если температура окружающей среды настолько низка, что перекачиваемая жидкость может замерзнуть, сливное отверстие в корпусе должно быть обращено вниз и открыто.

6.3 Требования к трубопроводам.

1. Для регулярной очистки труб и поддержания их в исправном состоянии необходимо установить клапаны с двух сторон насоса, чтобы предотвратить слив системы.
2. Если трубы с двух сторон могут поддерживать насос, а номинальная мощность двигателя меньше или равна 2,2 кВт, насос можно повесить на трубах.
3. Если номинальная мощность двигателя больше 2,2 кВт, поместите агрегат электронасосный на бетонное основание или виброустойчивое устройство, как показано на рис. ниже.

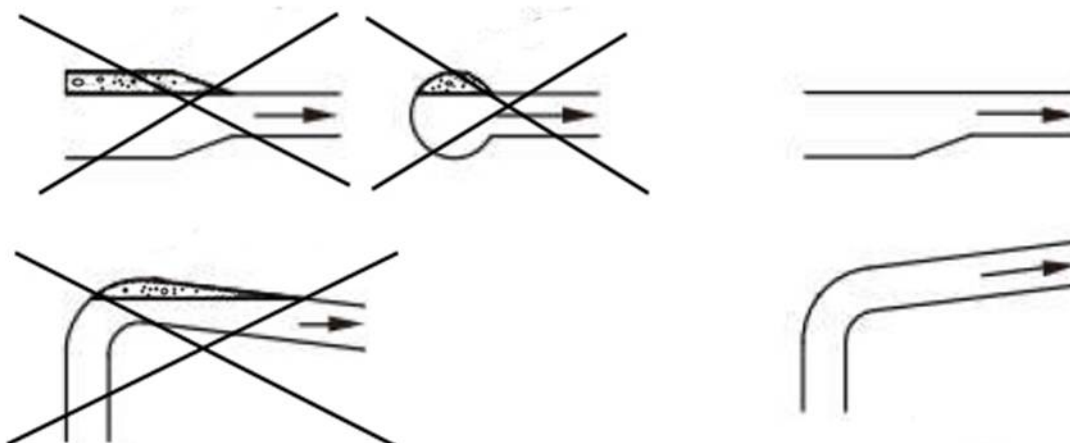
Циркуляционные центробежные ин-лайн насосы SCR V



Фундамент предотвращает шум и вибрации, должен иметь достаточную несущую способность для того, чтобы обеспечить постоянную стабильную опору всему насосному узлу. Фундамент должен поглощать любые вибрации, линейные деформации и удары. Масса бетонного фундамента должна быть в 1,5 раза больше массы установленного насосного узла.

Такая схема монтажа применима также и к моторам мощностью менее 3 кВт.

4. При подсоединении к трубопроводу насос должен быть жестко зафиксирован, чтобы не предавать дополнительную нагрузку на трубы.
5. Сечение патрубков насоса должно в полной мере соответствовать расчетному расходу и проектному давлению на всасывании.
6. При монтаже труб необходимо избежать оседания песка и отложения в нижней части корпуса насоса.
7. Трубопроводы, подходящие к насосу, особенно всасывающий, должны монтироваться таким образом, чтобы избежать возможного появления воздушных карманов.



ПРЕДУПРЕЖДЕНИЕ. Насос не разрешается запускать, если клапаны полностью закрыты, поскольку это приведет к росту температуры или парообразованию внутри и повредит проточную часть или механическое уплотнение вала. Поэтому при монтаже необходимо предусмотреть резервную линию со стороны нагнетания (т.н. «байпас») мимо запорного клапана для обеспечения минимально необходимого протока через насос.

Перед включением насоса полностью откройте впускные клапаны, слегка откройте выпускной клапан или пустите часть потока через байпасную линию, расход должен составлять 10% от номинального расхода, который указан на паспортной табличке насоса.

6.4 Клеммная коробка.

Перед запуском насоса следует проверить силовые кабели и выключатель сети на предмет включения. Перед подключением кабелей убедитесь, что переключатель не будет включен случайно.

Распределительную коробку можно повернуть на 90° вместе с двигателем. Изменить местоположение клеммной коробки можно следующим образом:

- Выключите питание.
- Снимите винты, соединяющие двигатель и насос.
- Поверните двигатель в требуемое положение.
- Вставьте винты, фиксирующие двигатель к насосу, и затяните винты.
- Установите защитное устройство и подключите силовые кабели.

6.5 Опорная плита.

В нижней части насоса имеются два резьбовых отверстия, которые предназначены для соединения основания. Размер базы будет определяться по мере необходимости (база необязательна).

6.6 Защита от замерзания.

Насос не может быть использован в холодное время года или в периоды отрицательных температур. При необходимости эксплуатации именно в таких условиях, после остановки слейте насос и трубопроводы.

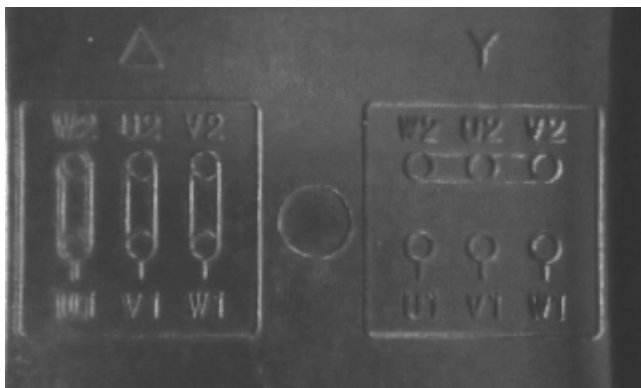
7. Электрическое соединение.

ПРЕДУПРЕЖДЕНИЕ. Перед снятием крышки клеммной коробки или разборкой насоса следует удостовериться в отсутствии электропитания и обеспечить невозможность его случайного возобновления.

- Все электрические соединения должны быть выполнены строго в соответствии с «ГОСТ 12.1.030-81 ССБС Энергобезопасность, защитное заземление, зануление и правила эксплуатации электроустановок», а также согласно требованиям местных нормативов. Работы с электрооборудованием должны выполняться квалифицированным электриком.
- Убедитесь в том, что напряжение, число фаз и частота сети питания соответствуют характеристикам применяемого электродвигателя (см. заводскую табличку мотора).
- Перед продолжением работы убедитесь в том, что все соединения заземлены и надежно изолированы;
- Необходимо предусмотреть защиту от перегрузки, перекоса или пропадания фаз, нестабильного напряжения.
- Для подсоединения электрических цепей выполните действия, указанные на внутренней поверхности крышки клеммной коробки (см. также п.5).
- Насос должен быть подключен к внешним основным силовым кабелям с помощью одностороннего переключателя.
- Проверьте направление вращения (только для трёхфазного электродвигателя).
- Убедитесь в том, что органы управления заземлены надлежащим образом.

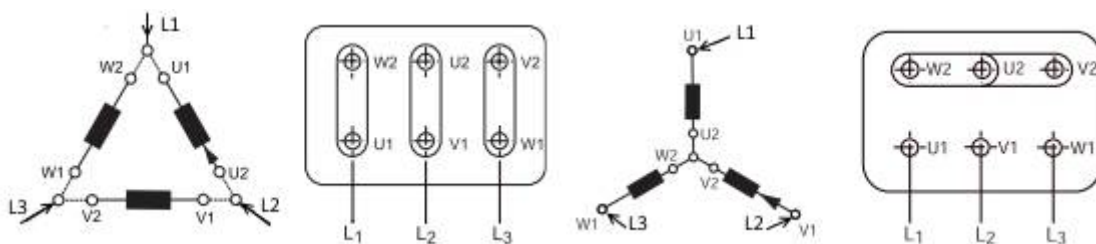
Крышка клеммной коробки (внутренняя сторона).

Циркуляционные центробежные ин-лайн насосы SCR V



Подключение по схеме «треугольник» (Δ).

Подключение по схеме «звезда» (Y).



Защита электродвигателя производителем не предусмотрена и должна обеспечиваться потребителем.

Минимально допустимый набор устройств для защиты электродвигателя, номинал которых соответствует рабочему току насоса:

- выключатель электропитания;
- электрический предохранитель;
- тепловой предохранитель.

Рекомендуемые параметры элементов защиты при подключении к электропитанию 3ф 380-415В 50 Гц.

№	Номинальная мощность, кВт	Подключение обмоток	Рабочий ток, А	Сечение кабеля, мм ²	Предохранитель, А	Тепловой предохранитель, А
1	0,37	Y	1	0,75	5	1,2
2	0,55	Y	1,4	0,75	5	1,7
3	0,75	Y	1,8	0,75	5	2,2
4	1,1	Y	2,6	1	5	3,1
5	1,5	Y	3,5	1	10	4,2
6	2,2	Y	4,9	1,5	10	5,9
7	3	Y	6,3	1,5	10	7,6
8	4	Δ	8,2	2,5	20	9,8
9	5,5	Δ	11	2,5	20	13,2
10	7,5	Δ	15	4	20	18,0
11	11	Δ	21	4	25	25,2
12	15	Δ	29	6	32	34,8
13	18,5	Δ	35	10	40	42,0
14	22	Δ	41	16	60	49,2
15	30	Δ	55	16	60	66,0
16	37	Δ	68	25	80	81,6
17	45	Δ	82	35	100	98,4
18	55	Δ	100	70	160	120,0
19	75	Δ	134	70	160	160,8
20	90	Δ	160	90	200	192,0

8. Запуск.

Для предотвращения работы насоса на холостом ходу насос и всасывающая труба перед запуском должны быть заполнены жидкостью, подлежащей перекачке.

8.1. Порядок первичного заполнения насоса в системе с обратным клапаном на входе.

- 1) Закройте клапан насоса, открутите воздушный винт на головке насоса, чтобы полностью удалить из него воздух. Будьте осторожны, не позволяйте, чтобы вентиляционный винт был нацелен на людей или двигатель или другие предметы, которые могут быть повреждены жидкостью из насоса. И не снимайте винт вентиляционного отверстия.
1. Не направляйте вентиляционное отверстие на людей или двигатель или другие объекты, которые будут повреждены перекачиваемой средой, особенно, при перекачке горячей воды или реагентов химической подготовки, чтобы предотвратить возможный для них ущерб.
- 2) Медленно постепенно открывайте выходной вентиль и дождитесь постоянного потока воды через воздухоотводный клапан.
- 3) Полностью затяните винт вентиляционного отверстия и откройте клапан.

8.2 Эксплуатация.

- 1) Перед запуском насоса, полностью откройте впускной кран и немного приоткройте выходной.
- 2) Проверьте направление вращения вала насоса, насоса, медленно открывайте выпускной кран, для того чтобы отрегулировать насос на требуемый расход.
- 3) Проверьте потребление тока электродвигателем. При необходимости отрегулируйте настройку теплового реле.
- 4) Любые воздушные пробки, образовавшиеся внутри насоса, могут быть устранены путем регулирования пробки для выпуска воздуха.
- 5) При обнаружении неполадок в работе насос, его необходимо остановить и отремонтировать.

9. Ремонт и техническое обслуживание.

Перед запуском насоса убедитесь в исправности устройств коммутации с электросетью, и включение/выключение источника питания осуществляется свободно и гарантировано.

1. Насос.

Насос необходимо периодически проверять и обслуживать.

Если насос не будет использоваться в течение длительного времени, впрысните некоторое количество силиконовой смазки в промежуток между валом и уплотнением вала, чтобы предотвратить закисание поверхностей уплотнения вала.

2. Электродвигатель.

Мотор следует обследовать регулярно. Убедитесь, что место установки хорошо проветривается, держите двигатель в чистоте.

Если насос установлен в запыленном помещении, регулярно проверяйте и очищайте двигатель.

10. Поиск и устранение неисправностей.

Неисправность	Возможная причина
1. Электродвигатель не работает после запуска.	а) Блокировка вала насоса. б) Перегорели предохранители. в) Неисправность пускателя двигателя. г) Отсутствует или плохой контакт в пускателе или клеммной коробке. д) Неисправность в цепях управления. е) Неисправность электродвигателя.
2. Защитный автомат отключается после включения мотора.	а) Блокировка вала насоса. б) Неисправность пускателя электродвигателя. в) Неисправность силового кабеля. г) Неисправность обмоток стартера. д) Неисправность рабочего колеса. е) Настройки защитного автомата слишком малы.

Циркуляционные центробежные ин-лайн насосы SCR V

3. Произвольное срабатывание защиты.	а) Настройки защитного автомата слишком малы. б) Скачки напряжения в сети. в) Слишком маленький перепад давления в насосе
4. Автомат защиты не сработал, но мотор не запускается.	а) Поврежден кабель электропитания. б) Перегорели предохранители. в) Неисправен основной кабель или катушка пускателя. г) Неисправны цепи контроля и управления.
5. Непостоянный расход насоса.	а) Входное давление слишком низкое. б) Входной или выходной трубопровод заблокирован отложениями. в) Заужено поперечное сечение впускного трубопровода. г) Наличие воздуха в насосе.
6. Насос работает, подачи нет.	а) Засорены трубопроводы, особенно всасывающий. б) Проблемы с приемным или обратным клапаном. в) Утечка во всасывающем трубопроводе. г) Воздух во всасывающей трубе или насосе. д) Мотор вращается в обратную сторону.
7. Вал насоса вращается постоянно или внезапно вращается и останавливается	а) Большой перепад давлений при запуске или остановке насоса. б) Реальная скорость потока выше расчетной. в) Утечка в нагнетательной трубе. г) Неправильное направление вращения при установке насоса. д) Трубы, клапаны или фильтры засорены отложениями. е) Неисправность цепей управления.
8. Шумы при работе.	а) Насос работает без воды. б) Положение вала насоса отрегулировано неверно. Поэтому насос не может работать нормально. в) Вращающийся вал электродвигателя входит в резонанс с системой. г) Инородные тела в насосе.
9. Утечка через уплотнение вала.	а) Вал насоса установлен неправильно. б) Дефект уплотнения вала.
10. Насос периодически надолго останавливается (или вращается и неожиданно останавливается).	а) Слишком высокое давление в трубах при остановке насоса. б) Расход больше ожидаемого. в) Трубы, клапаны, сетчатые фильтры заблокированы отложениями. г) Утечка в выпускном трубопроводе.
11. При отключении электропитания насос вращается в обратную сторону.	а) Утечка во всасывающем трубопроводе. б) Неисправен приемный или обратный клапан. в) Приемный или обратный клапан заблокирован в полностью или частично открытом положении.

11. Конструкция.

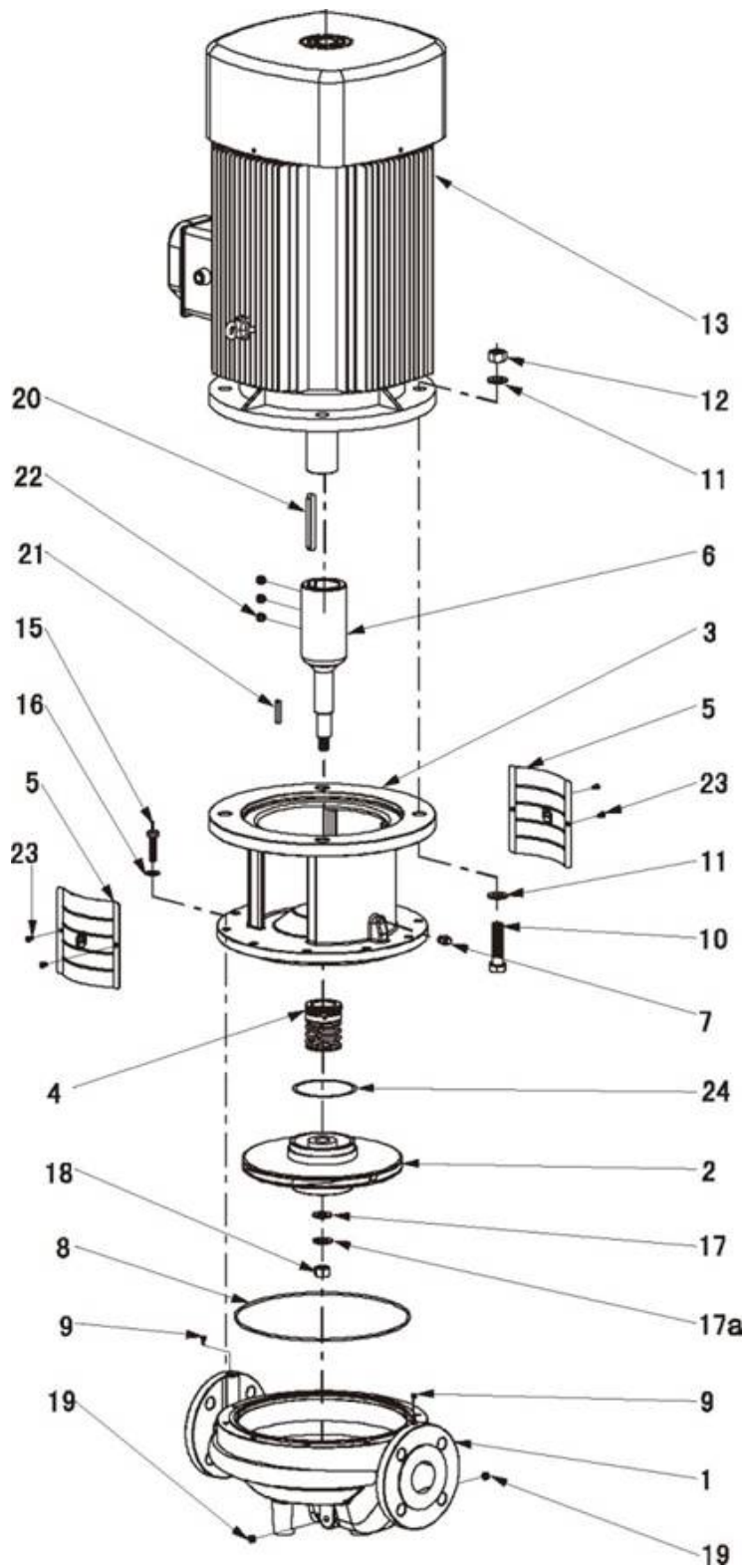
1. Циркуляционный ин-лайн насос SCR V – вертикальные одноступенчатые центробежные насосы. Входные и выходные патрубки расположены на одном уровне ниже электродвигателя. Для насоса с удлиненной конструкцией вала (серии SCR V 32-150) вал-ротор двигателя напрямую соединен с валом насоса и закреплен болтами в осевом направлении.

Для насоса с легкоъемной структурой (серия SCR V 125-150) вал двигателя соединен с валом насоса через муфту.

2. Рабочая камера насоса состоит из корпуса и головной части насоса, вращающаяся часть включает в себя рабочее колесо, вал насоса, механическое уплотнение, шпонки и гайки рабочего колеса.

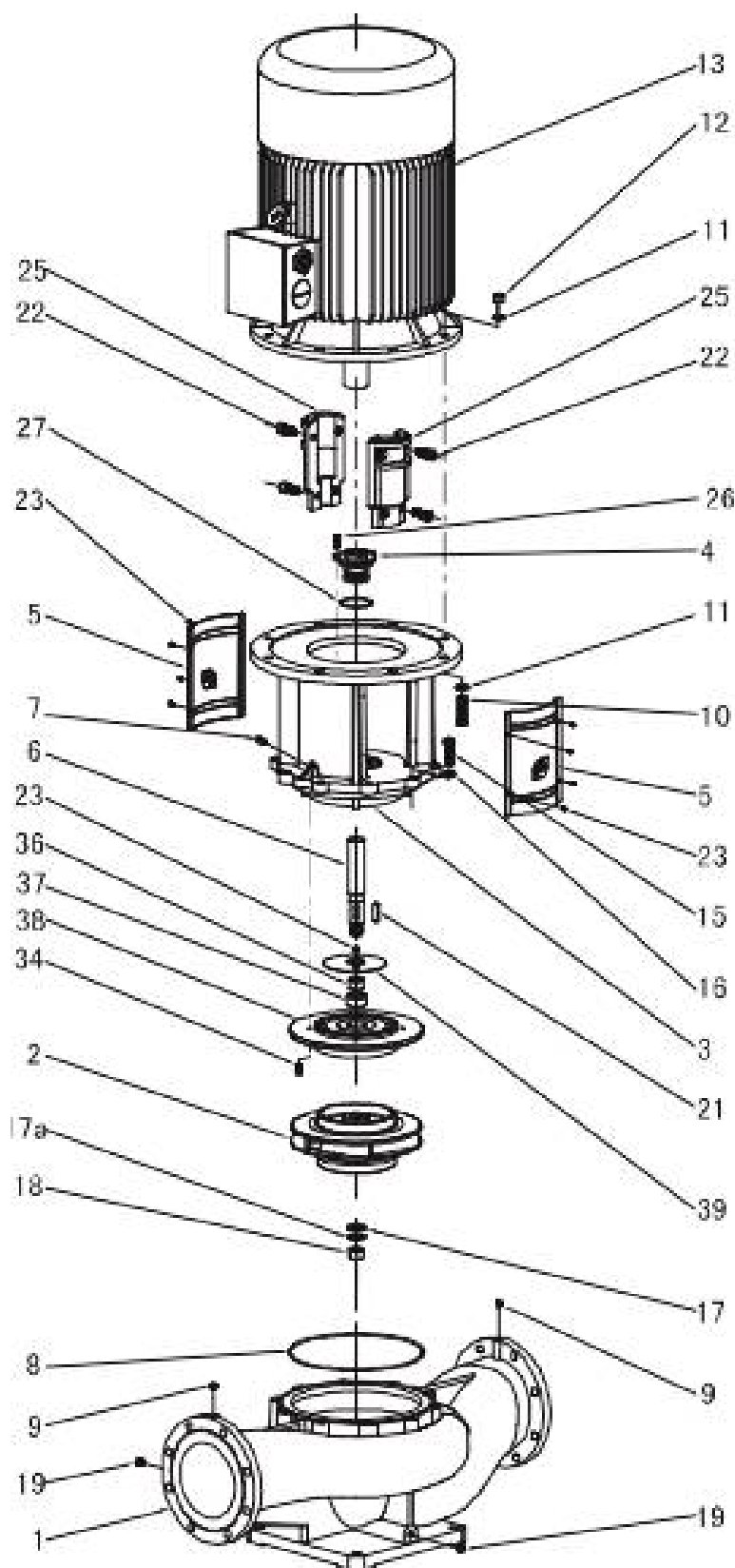
3. Если смотреть со стороны кожуха вентилятора электродвигателя, вал насос нормально должен вращаться по часовой стрелке.

SCRВ32 - SCRВ150 – удлиненный вал.



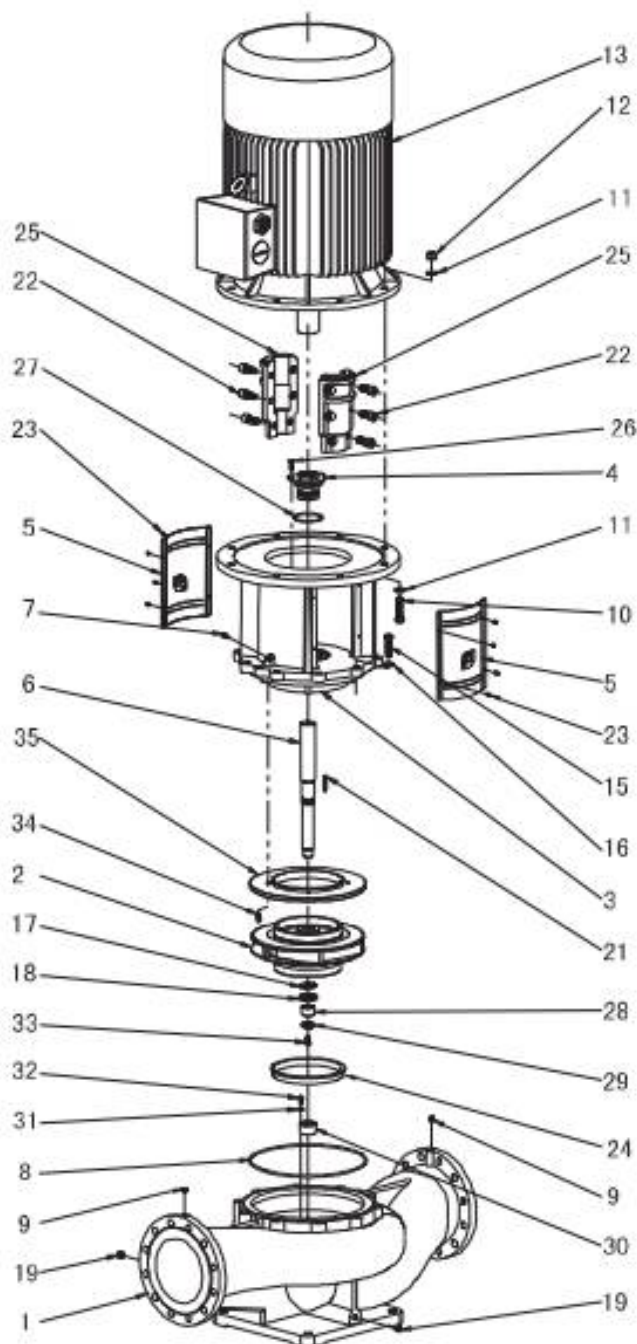
1	Корпус насоса
2	Рабочее колесо
3	Головная часть насоса (фланец переходной)
4	Механическое уплотнение вала
5	Предохранительный щиток
6	Вал насоса
7	Винт для удаления воздуха
8	Уплотнительное кольцо
9	Пробка
10	Винт
11	Шайба
12	Гайка
13	Электродвигатель
15	Винт
16	Шайба
17	Шайба
17а	Пружинная шайба
18	Гайка рабочего колеса
19	Дренажная пробка
20	Шпонка вала
21	Шпонка рабочего колеса
22	Винт вала
23	Винт
24	Щелевое уплотнение (Только для 60 Гц)

SCRВ125 - SCRВ150 – легкоъемная структура.



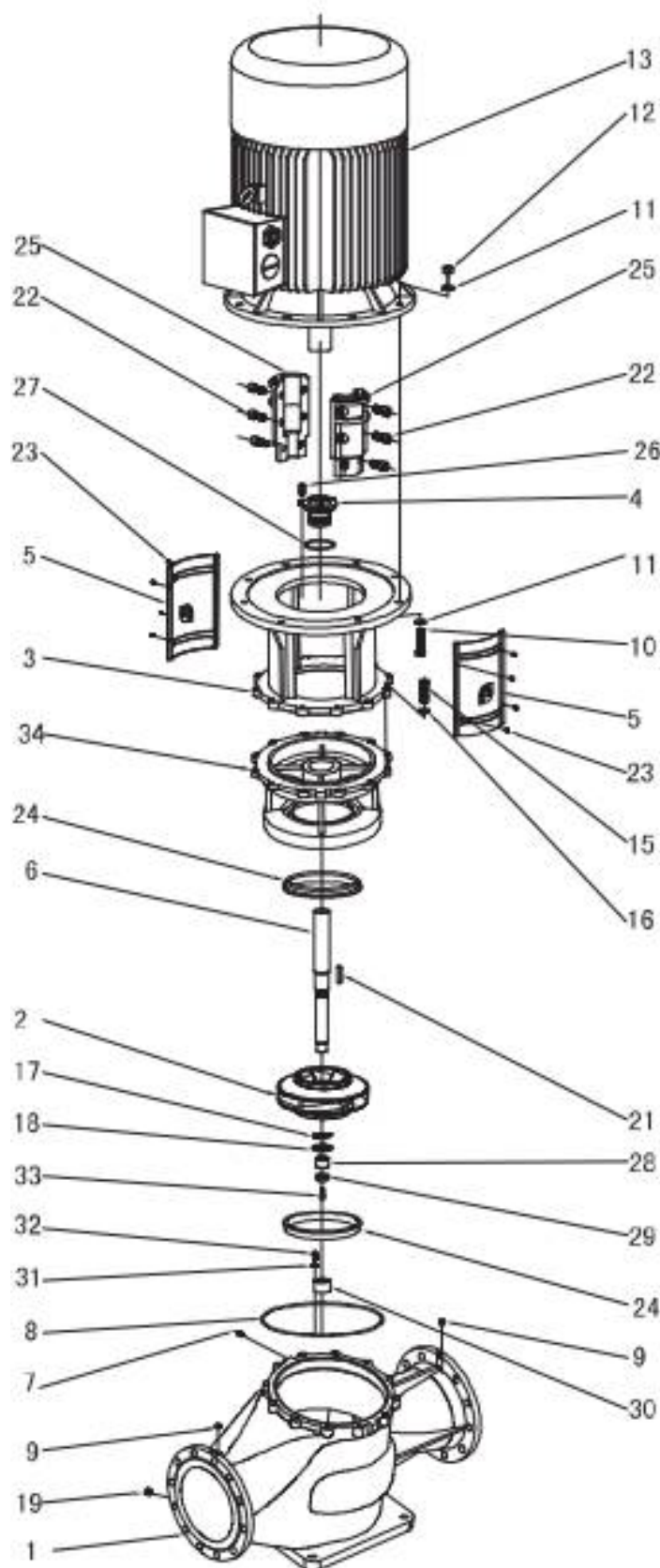
1	Корпус насоса
2	Рабочее колесо
3	Головная часть насоса (фланец переходной)
4	Механическое уплотнение вала
5	Предохранительный щиток
6	Вал насоса
7	Винт для удаления воздуха
8	Уплотнительное кольцо
9	Пробка
10	Винт
11	Шайба
12	Гайка
13	Электродвигатель
15	Винт
16	Шайба
17	Шайба
17а	Пружинная шайба
18	Гайка рабочего колеса
19	Дренажная пробка
21	Шпонка вала
22	Винт с шестигранной головкой
23	Винт
25	Муфта
26	Винт с внутренним шестигранником
27	Уплотнительное кольцо
34	Уплотнительное кольцо
36	Втулка вала
37	Подшипник
38	Опорный диск
39	Опорная крышка

SCRВ200 - SCRВ250 – легкоъемная структура.



1	Корпус насоса
2	Рабочее колесо
3	Головная часть насоса (фланец переходной)
4	Механическое уплотнение вала
5	Предохранительный щиток
6	Вал насоса
7	Винт для удаления воздуха
8	Уплотнительное кольцо
9	Пробка
10	Винт
11	Шайба
12	Гайка
13	Электродвигатель
15	Винт
16	Шайба
17	Подкладочная шайба рабочего колеса
18	Круглая гайка
19	Дренажная пробка
21	Шпонка вала
22	Винт с шестигранной головкой
23	Винт
24	Щелевое уплотнение
25	Муфта
26	Винт с внутренним шестигранником
27	Уплотнительное кольцо
28	Нижняя втулка вала
29	Сальник
30	Нижний подшипник
31	Шайба
32	Винт с внутренним шестигранником
33	Винт с внутренним шестигранником
34	Винт с внутренним шестигранником
36	Диск уплотнения

SCRВ300 – легкоъемная структура.

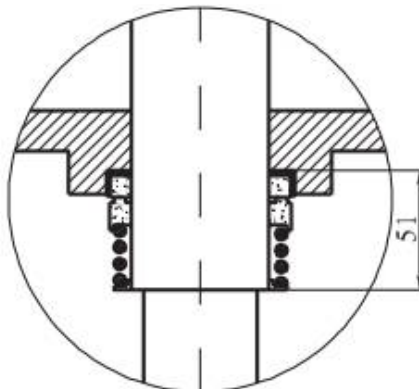


1	Корпус насоса
2	Рабочее колесо
3	Фланец переходной
4	Механическое уплотнение вала
5	Предохранительный щиток
6	Вал насоса
7	Винт для удаления воздуха
8	Уплотнительное кольцо
9	Пробка
10	Винт
11	Шайба
12	Гайка
13	Электродвигатель
15	Винт
16	Шайба
17	Подкладочная шайба рабочего колеса
18	Круглая гайка
19	Дренажная пробка
21	Шпонка вала
22	Винт с шестигранной головкой
23	Винт
24	Щелевое уплотнение
25	Муфта
26	Винт с внутренним шестигранником
27	Уплотнительное кольцо
28	Нижняя втулка вала
29	Сальник
30	Нижний подшипник
31	Шайба
32	Винт с внутренним шестигранником
33	Винт с внутренним шестигранником
34	Головная часть насоса

12. Сборка и разборка

12.1 Сборка SCR V32 - SCR V150 – конструкция с удлиненным валом.

1) Установите неподвижную часть механического уплотнения на головную часть насоса, установите втулку вала на вал насоса, затем установите головную часть, закрепите винт вала, чтобы обеспечить осевое смещение торцевого уплотнения такое, как показано на рисунке ниже.



2) Соберите комплектующие в последовательности согласно детализовке на стр. 17, такие как подвижная часть торцевого уплотнения, рабочее колесо, шайба, гайка, корпус и т.д.

3) По окончании сборки проверните вал, он должен вращаться свободно, без блокировки.

4) Для разборки насоса, повторите те же самые процедуры в обратном порядке.

12.2 Сборка SCR V125 - SCR V150 – легкоъемная структура.

1) Установите подшипник на опорный диск. Прижмите подшипник опорной крышкой, затяните винт.

2) Установите опорный диск на выступ под головку насоса, затяните винт.

3) Установите втулку на вал, затем установите рабочее колесо, шайбу рабочего колеса, пружинную шайбу и гайку, затяните винт.

4) Установите вал в сборе с рабочим колесом в корпус, установите головку насоса с кольцевым уплотнением, установите двигатель, затяните винт.

5) Установите кольцевое и механическое уплотнение, закрепите винт неподвижной части механического уплотнения, установите сальник.

6) Поднимите вал (на валу насоса имеется резьбовое отверстие, с помощью которого вы можете использовать подъемный болт для регулировки), поместите регулировочную пластину между неподвижным кольцом механического уплотнения и сальником.

7) Установите муфту и затяните винты равномерно, снимите регулировочную пластину, поверните вал, он должен вращаться свободно, без затруднений.

8) Для разборки насоса, повторите те же самые процедуры в обратном порядке.

12.3 Сборка SCR V200 – SCR V250.

1) Установите рабочее колесо на вал, затем установите подкладочную шайбу, круглую гайку, нижний подшипник и крышку подшипник, затяните винт.

2) Установите вал в сборе в корпус, затем установите головную часть насоса с уплотнительным кольцом, установите механическое уплотнение вала и электродвигатель.

3) Затяните винт фиксации неподвижной части торцевого уплотнения и сальника, поднимите вал, вставьте регулировочную пластину между неподвижным кольцом механического уплотнения и сальником.

Циркуляционные центробежные ин-лайн насосы SCR V

4) Установите муфту и равномерно затяните винты, удалите регулировочную пластину, поверните вал, он должен вращаться свободно, без затруднений.

5) Для разборки насоса, повторите те же самые процедуры в обратном порядке.

12.4 Сборка SCR V300.

1) Установите рабочее колесо на вал, затем установите подкладочную шайбу, круглую гайку, нижний подшипник и крышку подшипник, затяните винт.

2) Установите нижнюю втулку вала на корпус, затем закрепите ее винтом и шайбой, запрессуйте щелевое уплотнение в корпус.

3) Установите вал в сборе в корпус, затем установите головную часть насоса с уплотнительным кольцом, установите механическое уплотнение вала и электродвигатель.

4) Затяните винт фиксации неподвижной части торцевого уплотнения и сальника, поднимите вал, вставьте регулировочную пластину между неподвижным кольцом механического уплотнения и сальником.

5) Установите муфту и равномерно затяните винты, удалите регулировочную пластину, поверните вал, он должен вращаться свободно, без затруднений.

6) Для разборки насоса, повторите те же самые процедуры в обратном порядке.

13. Важное замечание.

1. Изготовитель оставляет за собой право внесения изменений в данное руководство без предварительного оповещения потребителей.

2. Насос подлежит гарантийному обслуживанию на срок 1 (один) год при нормальной работе с правильно подобранной моделью. Изнашиваемые детали с нормальной степенью износа гарантийной замене в период действия гарантии не подлежат.

3. Пользователи должны нести ответственность за ущерб, причинённый насосу при самостоятельной разборке в гарантийный период.

ГАРАНТИЙНЫЙ ТАЛОН
Гарантийные обязательства.

1. Изготовитель гарантирует соответствие насосов требованиям безопасности, при условии соблюдения потребителем правил транспортировки, хранения, монтажа и эксплуатации. **Гарантийный срок - 2 года с даты продажи** или даты первого включения, (при наличии акта ввода в эксплуатацию, выданного монтажной организацией с соответствующими полномочиями), **но не более 36 месяцев с даты продажи**. Поставщик не несёт ответственности за ущерб, возникший вследствие выхода насоса из строя.
2. Гарантия распространяется на все дефекты, возникшие по вине завода-изготовителя.
3. Гарантия не распространяется:
 - на дефекты, возникшие по вине потребителя в результате нарушения правил установки, эксплуатации и хранения;
 - на дефекты вследствие эксплуатации электронасоса с превышением предельно допустимых параметров, указанных в данном руководстве.
 - на дефекты в ходе попыток проведения самостоятельной разборки или ремонта электронасоса, либо ремонта с применением неоригинальных комплектующих;
 - при эксплуатации изделия с демонтированным обратным клапаном;
 - при естественном износе деталей;
 - при наличии внешних механических повреждений или признаков эксплуатации насоса в химически активных, абразиво-содержащих и других непредназначенных для работы средах;
 - при включении погружного насоса без воды;
 - при наличии повреждений торцевых уплотнений в результате «сухого хода»
 - при повреждении гидравлики вследствие попадания песка, глины и иных инородных элементов внутрь насосной части;
 - при выходе из строя электродвигателя вследствие неправильного электроподключения.
 - при эксплуатации изделия без шкафа управления и защиты.
4. Любые расходы на установку и демонтаж оборудования, командировочные расходы на проезд и отъезд с места эксплуатации персонала, ответственного за ремонтные работы, а также другие транспортные расходы, в условия гарантии не включаются.
5. Гарантийный ремонт может проводиться только нашей службой сервисного обслуживания или уполномоченной нами мастерской сервисного обслуживания. Попытки выполнить несанкционированный ремонт заказчиком или третьими лицами в течение гарантийного срока аннулируют гарантию. Список всех авторизованных центров находится на сайте: [http://www. waterstry.ru](http://www.waterstry.ru)
6. После проведения гарантийного ремонта гарантия на замененные или отремонтированные детали не продлевается и не возобновляется. Гарантийный срок - 2 года с момента выдачи нового изделия сохраняется. На отремонтированное изделие – продлевается на срок нахождения в ремонте.

Модель насоса.

Продавец:

Продающая организация:
Дата продажи: « ____ » _____ 20 ____ г.
М.П.

Монтаж:

Монтажная организация:
№ лицензии: _____
Дата монтажа: « ____ » _____ 20 ____ г.
М.П.

Адреса сервисных центров:

Город	Организация	Телефон, эл.почта	Адрес
Брянск	ИП Тимошкин Сергей Николаевич	89191909467 100@32-tm.ru	241904, Брянская обл., пгт Радица - Крыловка, ул. Горького, д.4
Вологда	ООО "АКВАТОН"	88172751414 welcome@aquaton35.ru	160031, г. Вологда, ул. Чехова, д.13, офис 5
Воронеж	ООО "Энко-сервис"	84732619635доп634 fedosov@enkor.ru	394026, г. Воронеж, ул. Текстильщиков, д. 2/3
Екатеринбург	ООО "Мастер Сан"	8343-3195100 master96@qua66.ru	620144, г. Екатеринбург, ул. Большакова, д. 149, офис26("Мастер - Сан")
Иваново	ИП Типунин Владимир Игнатьевич	89038892489 watertech@inbox.ru	153000, г. Иваново, ул. Станко, д. 7А, магазин "Водная техника"
Калининград	ИП Шлегель Петр Петрович	84012571727 tis39@mail.ru	236000, г. Калининград, Мусорского 10.
Калуга	ООО "ТоргКалуга"	84842797615 torgkaluga@mail.ru	248003, г. Калуга, ул. Болдина, д.67, стр. 9
Краснодар	ООО "Фирма Оленев"	88612288152 info@mir-nasosov.ru	350087, г. Краснодар, пер. Осторожный, д. 1/2
Липецк	ООО "Насосные системы"	84742-703491	
Набережные Челны	ООО "Энерготехаудит-Сервис"	88552704315 eta-s@bk.ru	423800, РТ, г. Набережные Челны, пер. В. Шадрина, д. 1, пом.102
Нижний Новгород	ООО" ПТФ Энерго"	88312577506 info@metenergo.ru	603004, г. Нижний Новгород, ул. Фучика, д.6А, офис23
Новосибирск	ООО"НПП-Энергия"	83832790507 molchanov@npp-energia.ru	630082, г. Новосибирск, ул. Жуковского, д. 113
Одинцово	ООО"ВТ-инжиниринг -Н"	84957896041 7896041@mail.ru	143005, Московская обл., г. Одинцово, ул. Транспортная, д. 2Б
Самара	ООО "ВТ Поволжье"	88452304021	443074, г. Самара, ул. Аэродромная, д.58А
СанктПетербург	ООО "Гидоснаб-Сервис"	8-8126401967	194100, г. Санкт Петербург, ул. Новолитовская, д. 16
Тольятти	ООО"АМ -СЕРВИС"	8482408498 amshubin@mail.ru	445030, Самарская обл., г. Тольятти, ул. 70лет Октября, д. 3, ТК"АВРОРА"
Челябинск	ИП Пятинина Анастасия Юрьевна	8-351-248-42-02 grundfos24@inbox.ru	г. Челябинск, ул. Героев Танкограда, д. 61а, Сервис24

ПРИЛОЖЕНИЯ

Приложение 1. Выбор модели

№	Модель	Q (м3/ч)	H (м)	n (об/мин)	Стандартное напряжение	
					1 x 220 В	3 x 380 В
					P2 (кВт)	P2 (кВт)
1	SCRВ 32-18/2	8	18	2900	1,1	1,1
2	SCRВ 32-21/2	12,5	21		1,5	1,5
3	SCRВ 32-25/2	12,5	25		2,2	2,2
4	SCRВ 32-32/2	12,5	32			3
5	SCRВ 32-38/2	12,5	38			4
6	SCRВ 32-50/2	12,5	50			5,5
7	SCRВ 40-16/2	12,5	16		1,1	1,1
8	SCRВ 40-20/2	12,5	20		1,5	1,5
9	SCRВ 40-18/2	20	18		2,2	2,2
10	SCRВ 40-25/2	20	25			3
11	SCRВ 40-30/2	25	30			4
12	SCRВ 40-36/2	25	36			5,5
13	SCRВ 40-48/2	25	48			7,5
14	SCRВ 50-32/2	12,5	32			3
15	SCRВ 50-38/2	12,5	38			4
16	SCRВ 50-48/2	12,5	48			5,5
17	SCRВ 50-58/2	12,5	58			7,5
18	SCRВ 50-80/2	12,5	80			11
19	SCRВ 50-12/2	16	12		1,1	1,1
20	SCRВ 50-15/2	20	15		1,5	1,5
21	SCRВ 50-18/2	25	18		2,2	2,2
22	SCRВ 50-24/2	25	24			3
23	SCRВ 50-28/2	30	28			4
24	SCRВ 50-35/2	30	35			5,5
25	SCRВ 50-40/2	35	40			7,5
26	SCRВ 50-50/2	40	50			11
27	SCRВ 50-60/2	50	60			15
28	SCRВ 50-70/2	50	70			18,5
29	SCRВ 50-81/2	50	81			22
30	SCRВ 65-36/2	25	36			5,5
31	SCRВ 65-48/2	25	48			7,5
32	SCRВ 65-15/2	30	15		2,2	2,2
33	SCRВ 65-19/2	30	19			3
34	SCRВ 65-22/2	40	22			4
35	SCRВ 65-30/2	40	30			5,5
36	SCRВ 65-34/2	50	34			7,5
37	SCRВ 65-40/2	50	40			11
38	SCRВ 65-50/2	50	50			15
39	SCRВ 65-61/2	50	61			18,5

Выбор модели (продолжение)

№	Модель	Q (м3/ч)	H (м)	n (об/мин)	Стандартное напряжение		
					1 x 220 В	3 x 380 В	
					P2 (кВт)	P2 (кВт)	
40	SCRV 65-67/2	50	67	2900		22	
41	SCRV 65-83/2	50	83			30	
42	SCRV 80-13/2	50	13			3	
43	SCRV 80-18/2	50	18			4	
44	SCRV 80-22/2	50	22			5,5	
45	SCRV 80-28/2	50	28			7,5	
46	SCRV 80-40/2	50	40			11	
47	SCRV 80-48/2	50	48			15	
48	SCRV 80-30/2	80	30			11	
49	SCRV 80-38/2	80	38			15	
50	SCRV 80-47/2	80	47			18,5	
51	SCRV 80-54/2	80	54			22	
52	SCRV 80-67/2	80	67			30	
53	SCRV 100-9/2	50	9			2,2	2,2
54	SCRV 100-15/2	60	15				4
55	SCRV 100-17/2	80	17				5,5
56	SCRV 100-22/2	80	22				7,5
57	SCRV 100-27/2	100	27				11
58	SCRV 100-33/2	100	33				15
59	SCRV 100-40/2	100	40				18,5
60	SCRV 100-48/2	100	48			22	
61	SCRV 100-52/2	130	52			30	
62	SCRV 125-11/4	120	11	1450		5,5	
63	SCRV 125-14/4	120	14			7,5	
64	SCRV 125-18/4*	160	18	1480		11	
65	SCRV 125-22/4*	160	22			15	
66	SCRV 125-28/4*	160	28			18,5	
67	SCRV 125-32/4*	160	32			22	
68	SCRV 125-40/4*	160	40			30	
69	SCRV 125-48/4*	160	48			37	
70	SCRV 150-12.5/4*	200	12,5			11	
71	SCRV 150-17/4*	200	17			15	
72	SCRV 150-21/4*	200	21			18,5	
73	SCRV 150-25/4*	200	25			22	
74	SCRV 150-33/4*	200	33			30	
75	SCRV 150-40/4*	200	40			37	
76	SCRV 150-50/4*	200	50			45	
77	SCRV 200-15/4	300	15			18,5	

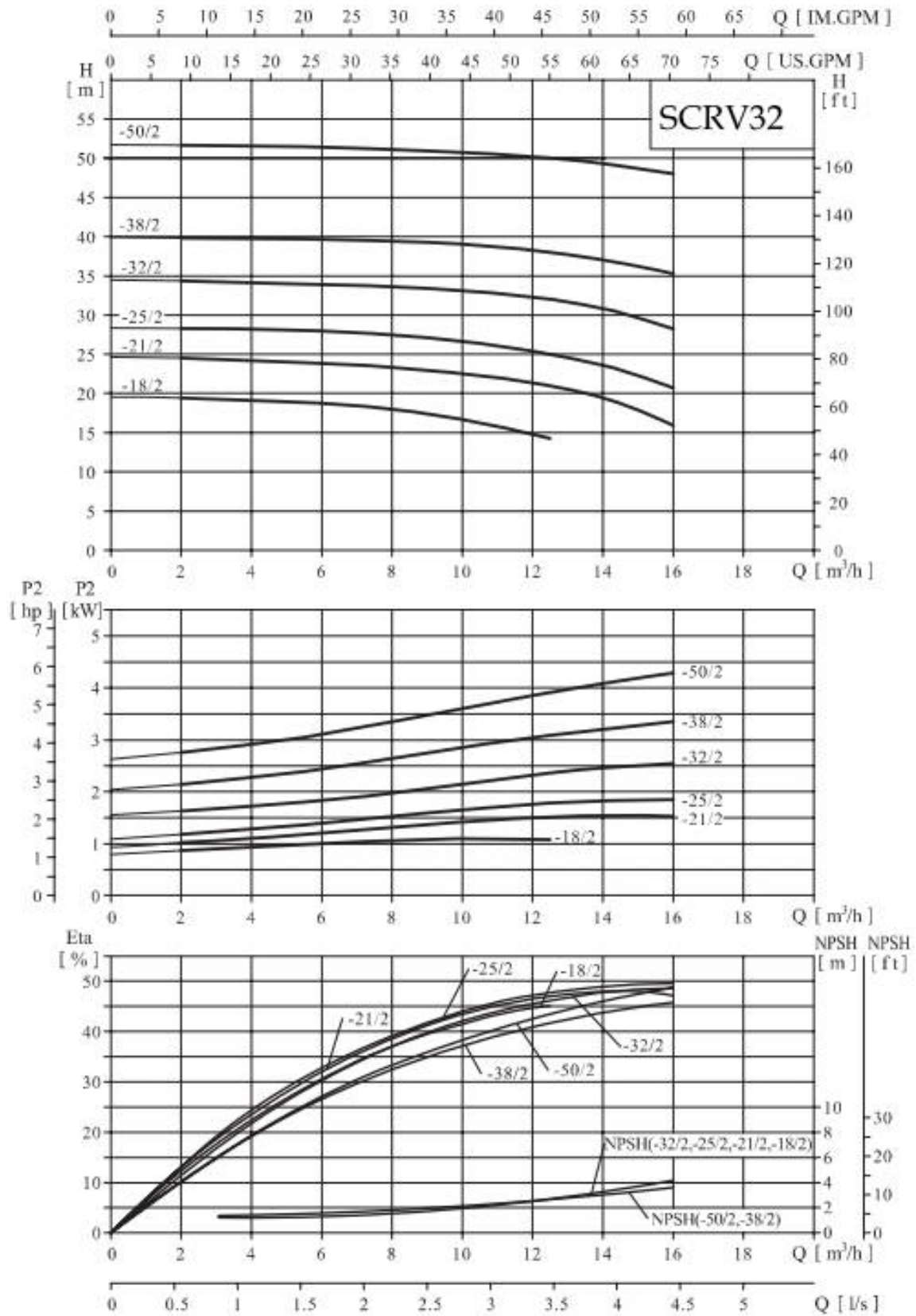
Выбор модели (продолжение)

№	Модель	Q (м3/ч)	H (м)	n (об/мин)	Стандартное напряжение	
					1 x 220 В	3 x 380 В
					P2 (кВт)	P2 (кВт)
78	SCRВ 200-18/4	300	18	1480		22
79	SCRВ 200-24/4	300	24			30
80	SCRВ 200-30/4	300	30			37
81	SCRВ 200-35/4	300	35			45
82	SCRВ 200-44/4	300	44			55
83	SCRВ 200-53/4	300	53			75
84	SCRВ 200-12.5/4	400	12,5			22
85	SCRВ 200-20/4	400	20			30
86	SCRВ 200-23/4	400	23			37
87	SCRВ 200-27/4	400	27			45
88	SCRВ 200-32/4	400	32			55
89	SCRВ 200-43/4	400	43			75
90	SCRВ 200-50/4	400	50			90
91	SCRВ 250-15/4	500	15			30
92	SCRВ 250-18/4	500	18			37
93	SCRВ 250-21/4	500	21			45
94	SCRВ 250-27/4	500	27			55
95	SCRВ 250-36/4	500	36			75
96	SCRВ 250-44/4	500	44			90
97	SCRВ 250-53/4	500	53			110
98	SCRВ 250-12.5/4	630	12,5			30
99	SCRВ 250-14/4	630	14			37
100	SCRВ 250-17/4	630	17			45
101	SCRВ 250-20/4	630	20			55
102	SCRВ 250-26/4	630	26			75
103	SCRВ 250-32/4	630	32			90
104	SCRВ 250-40/4	630	40			110
105	SCRВ 250-50/4	630	50			132
106	SCRВ 300-15/4	900	15			55
107	SCRВ 300-20/4	900	20			75
108	SCRВ 300-25/4	900	25			90
109	SCRВ 300-30/4	900	30			110
110	SCRВ 300-35/4	900	35			132
111	SCRВ 300-44/4	900	44		160	
112	SCRВ 300-55/4	900	55		200	

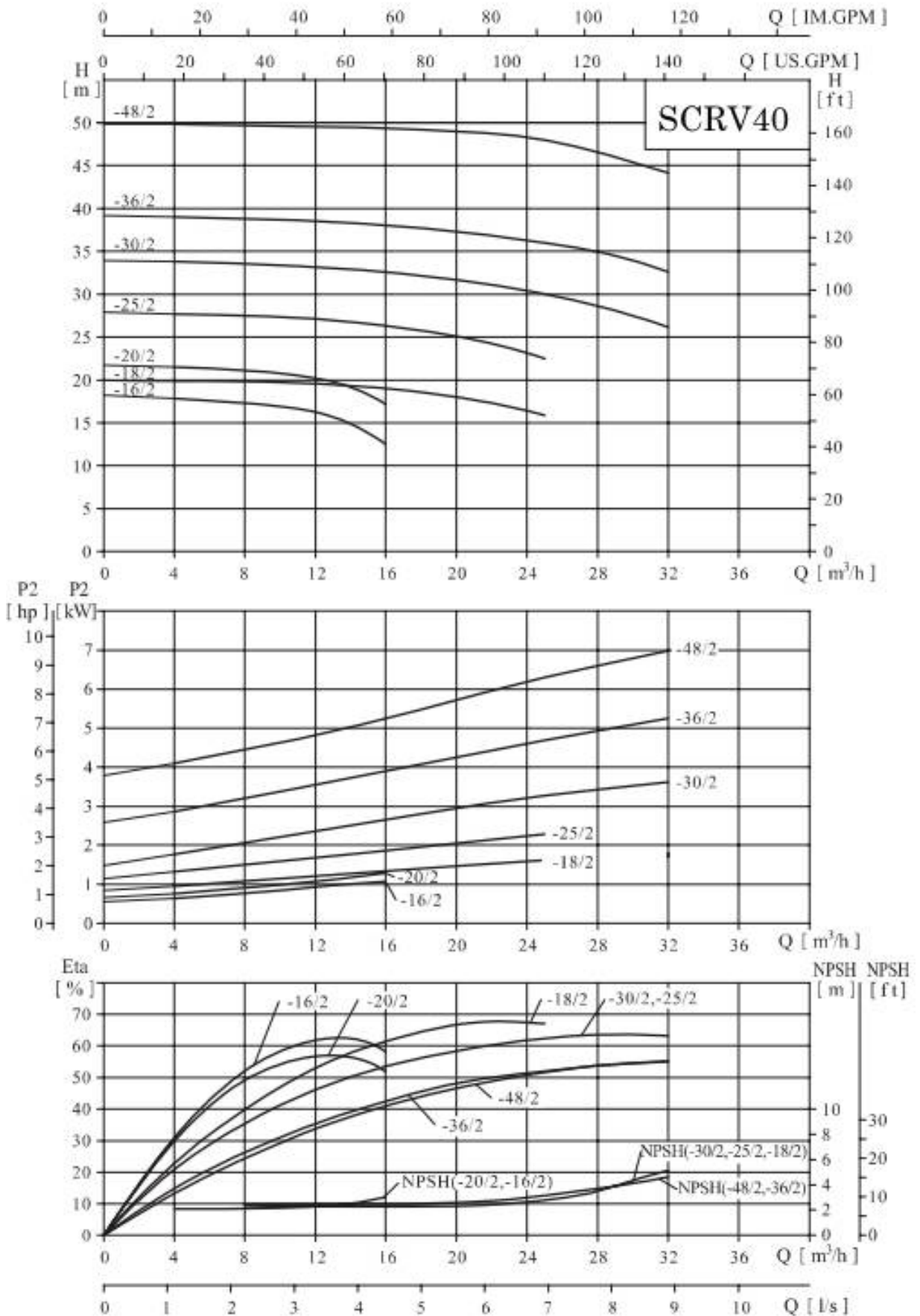
Тип со «*» имеет два типа конструкции на выбор: один – с удлиненным типом вала и другой – с обычным («лёгкое обслуживание»).

Приложение 2. Напорно-расходные характеристики.

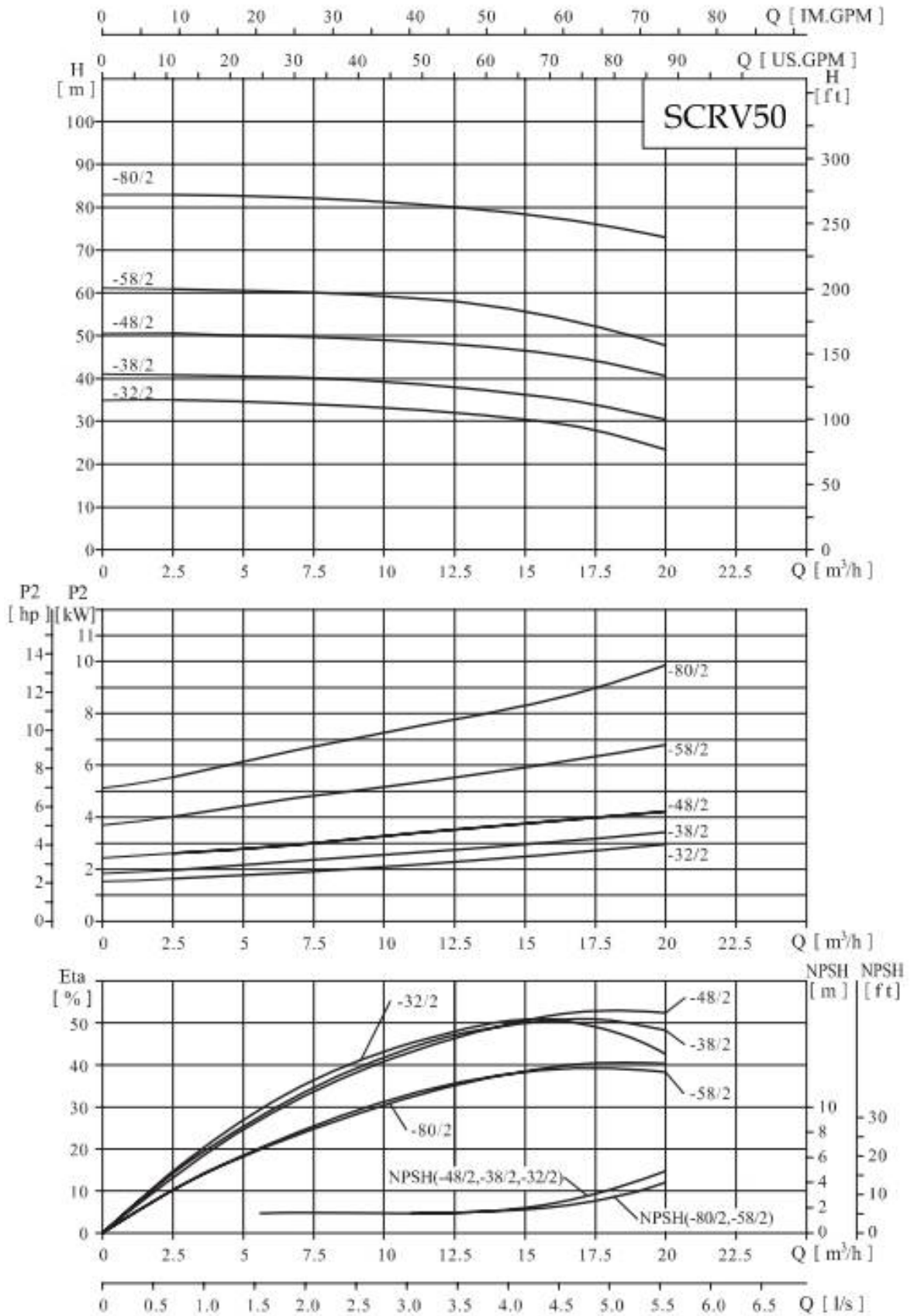
Серия SCRВ 32.



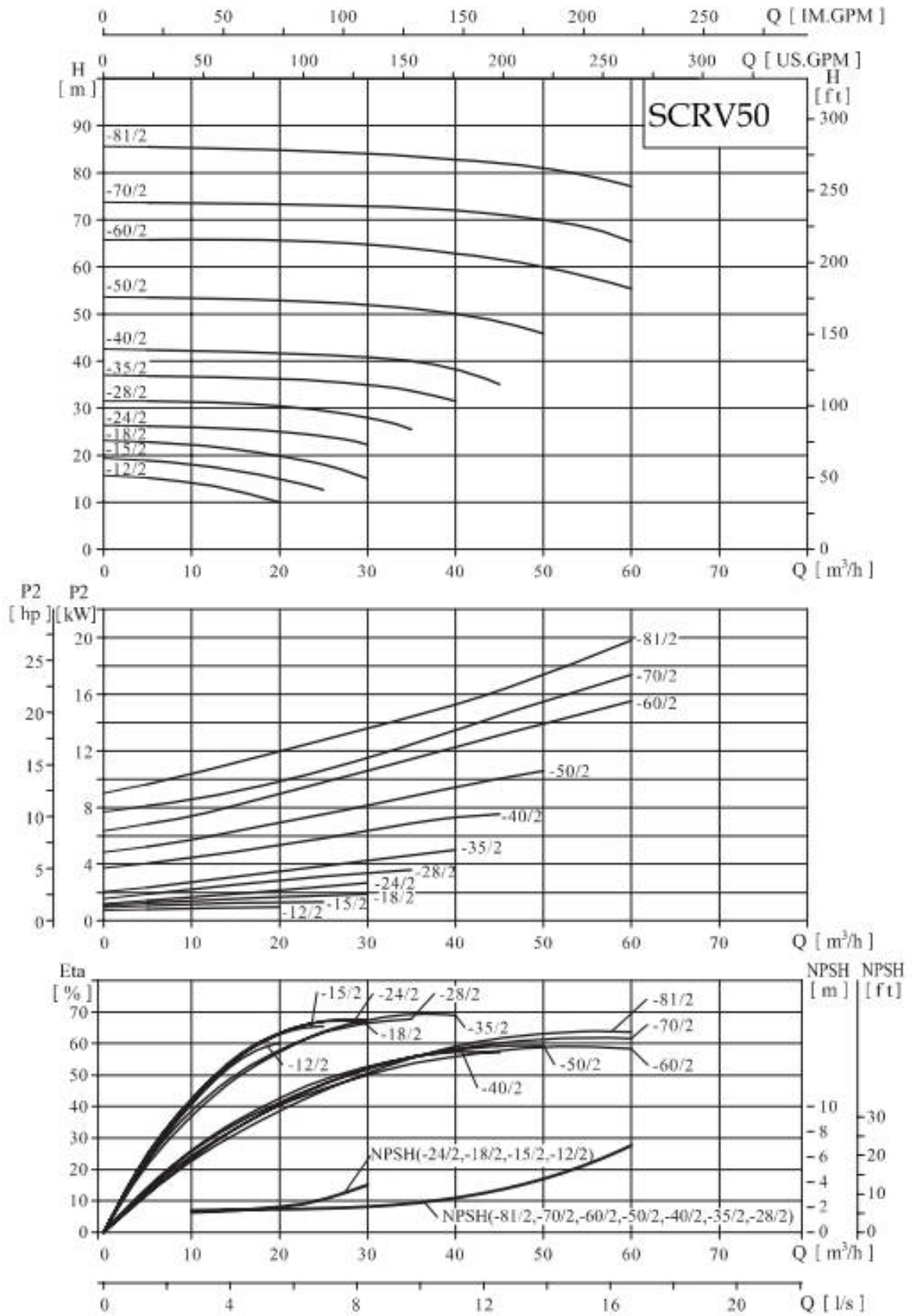
Серия SCRВ40.



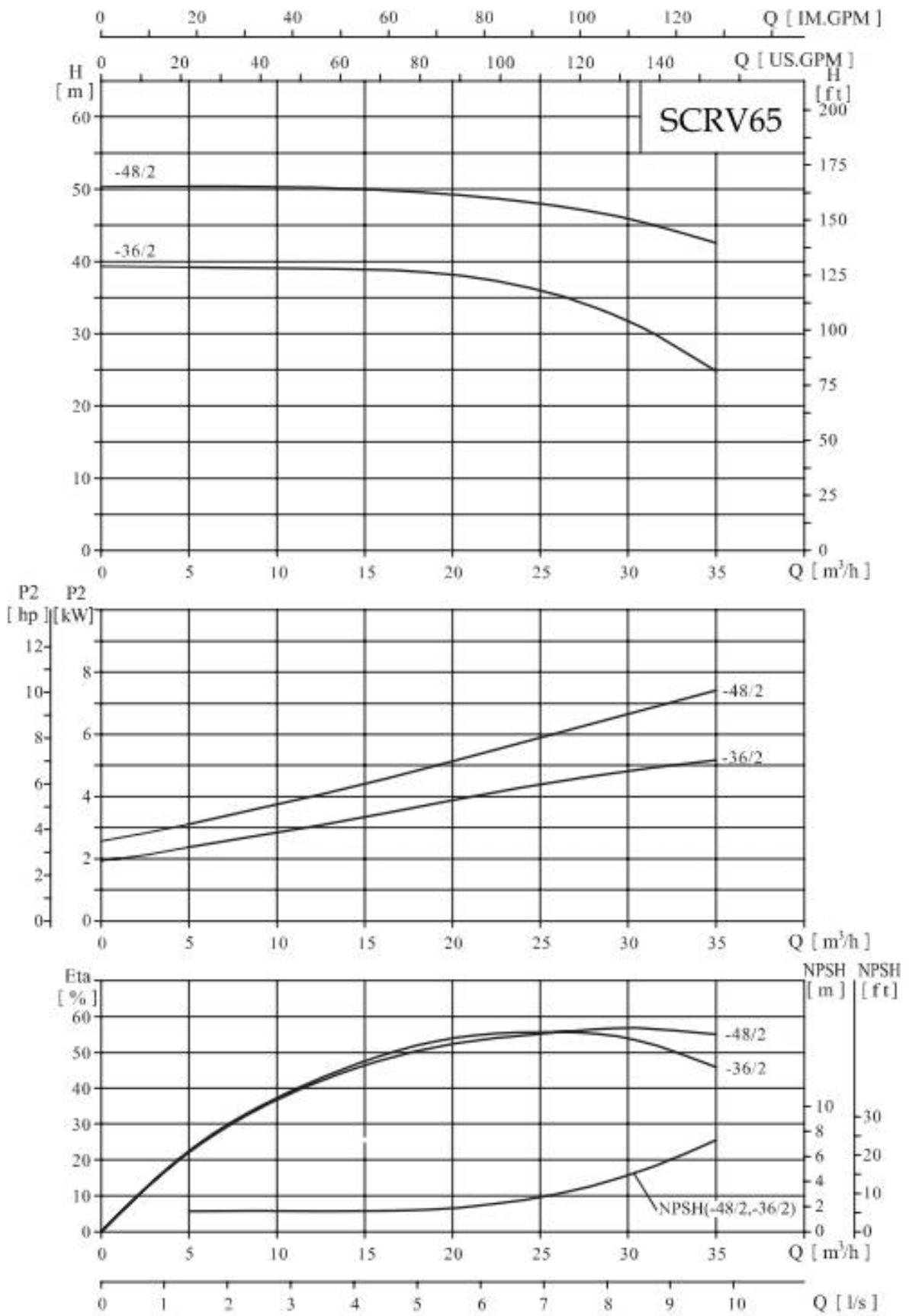
Серия SCRВ50.



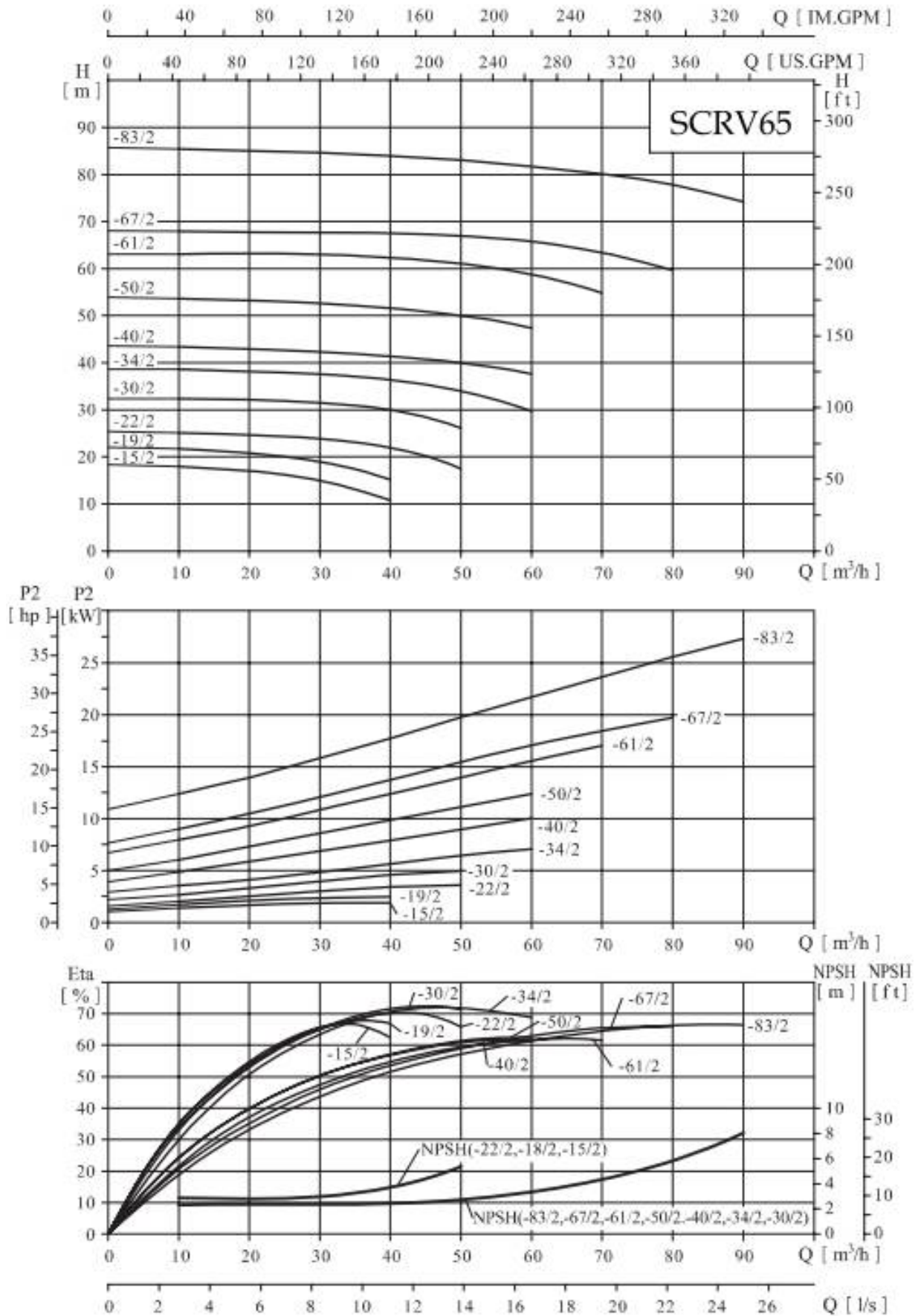
Серия SCRВ50 (продолжение).



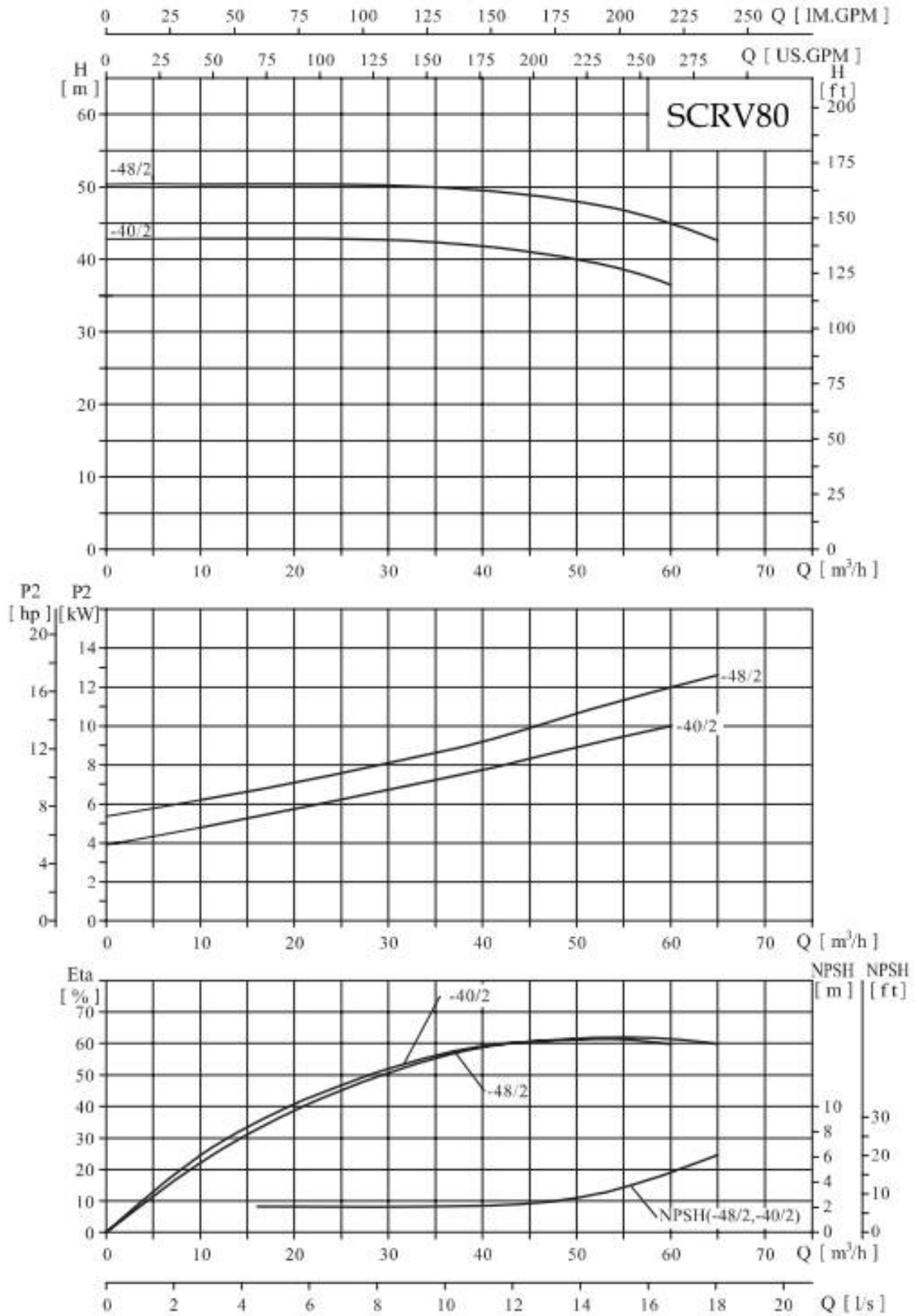
Серия SCRВ65.



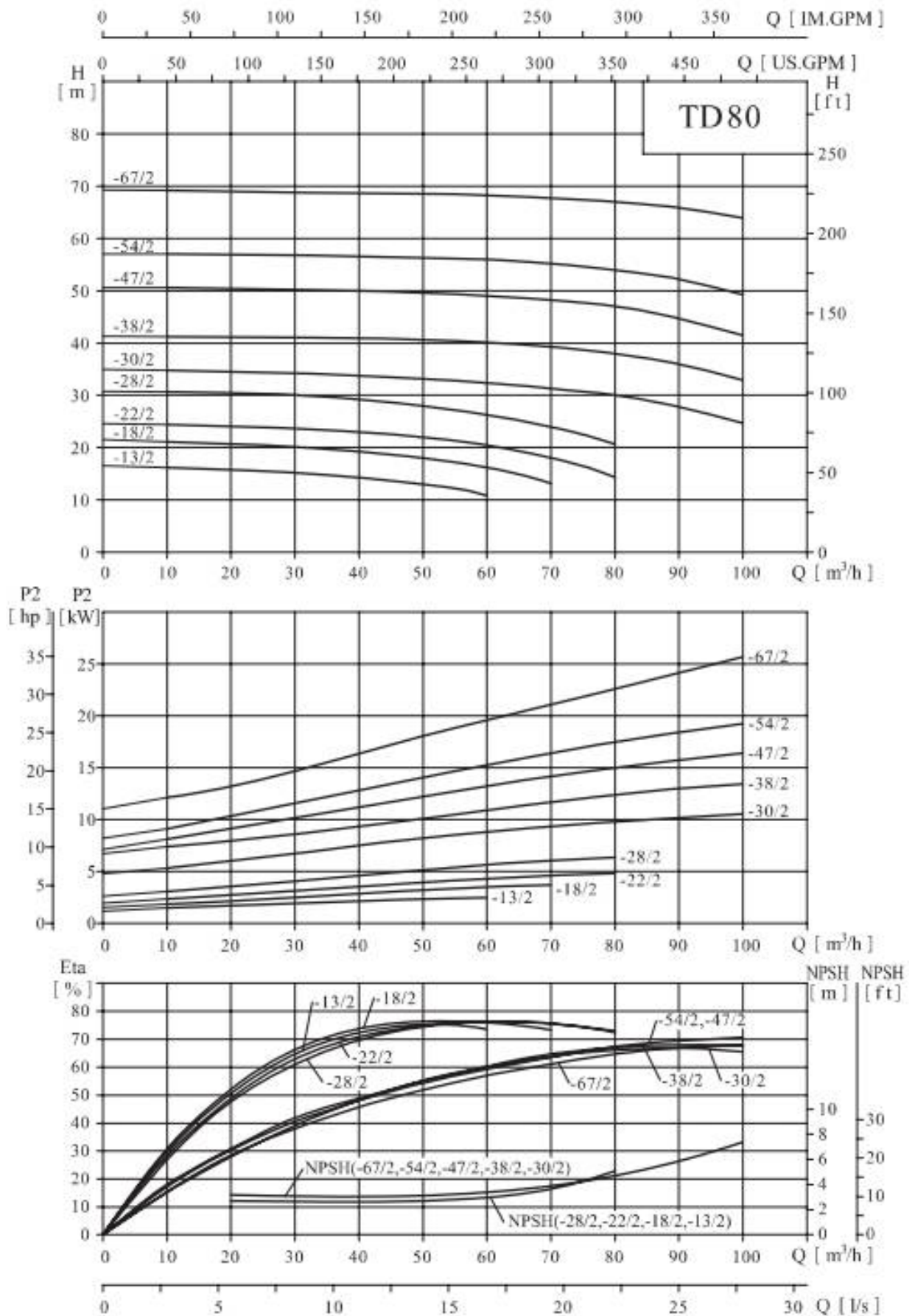
Серия SCRВ65 (продолжение).



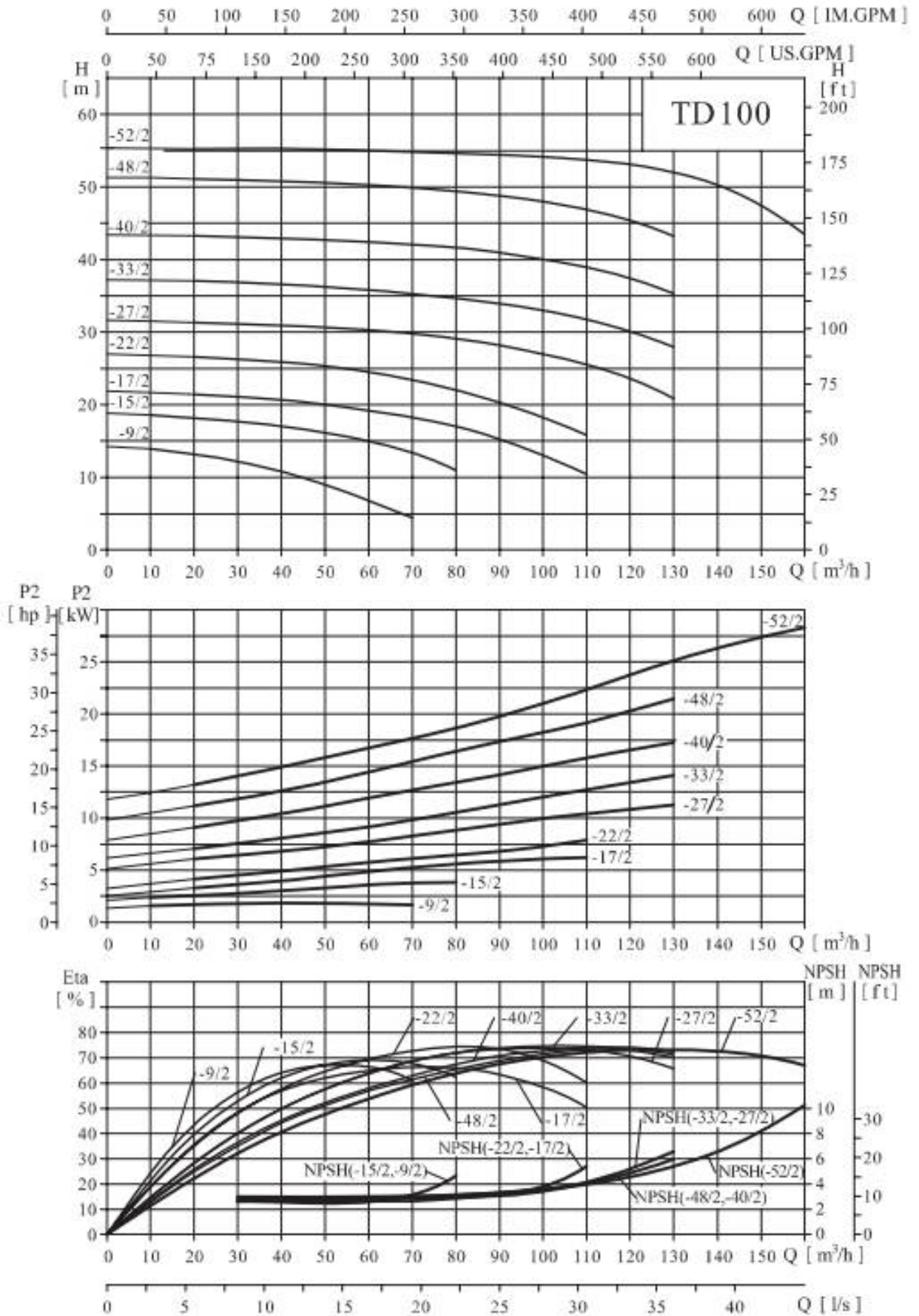
Серия SCRВ80.



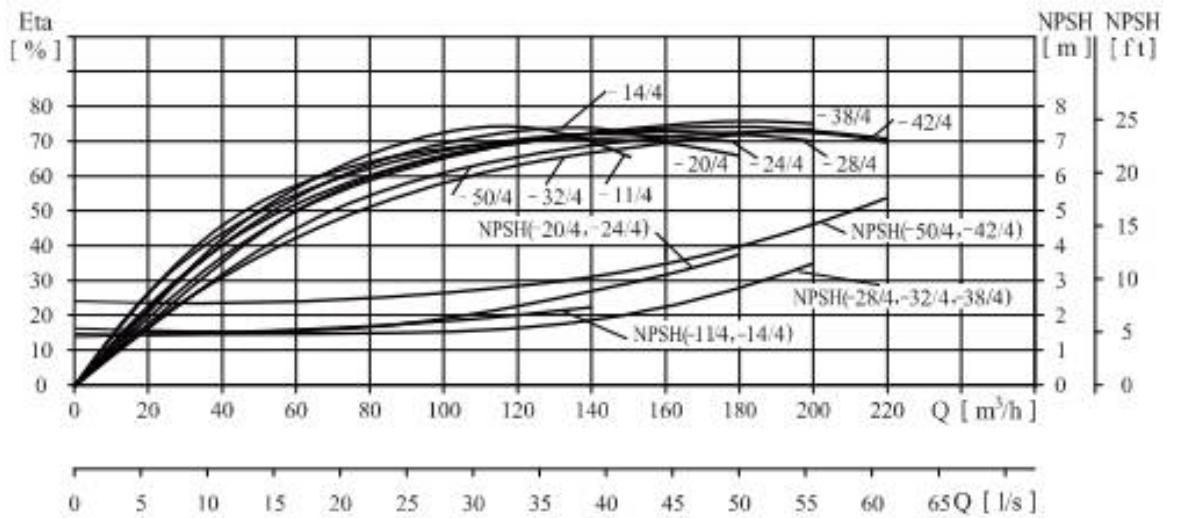
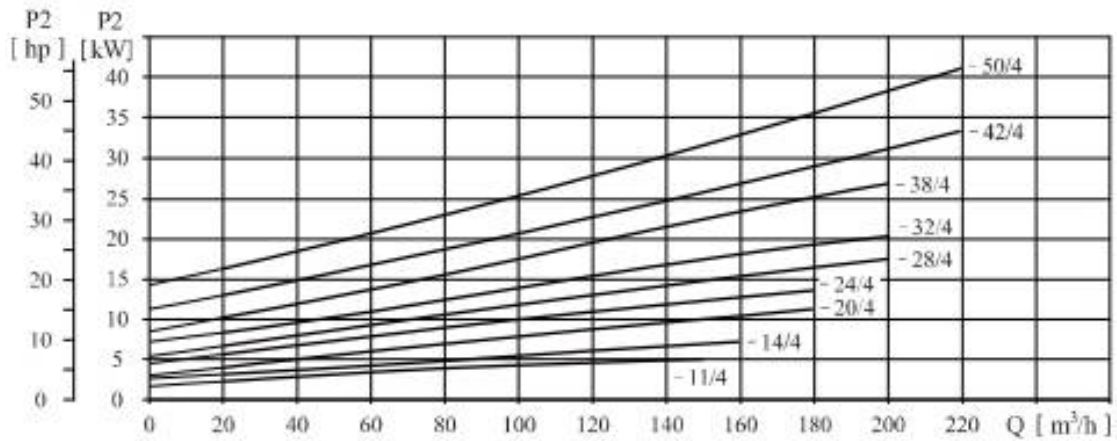
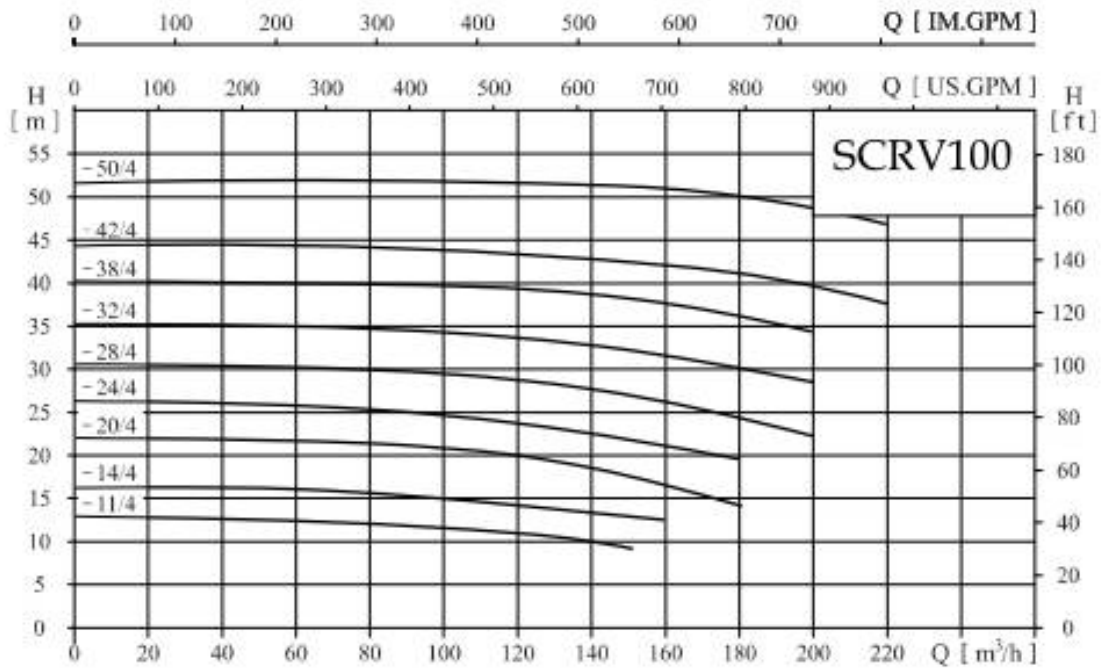
Серия SCRВ80 (продолжение).



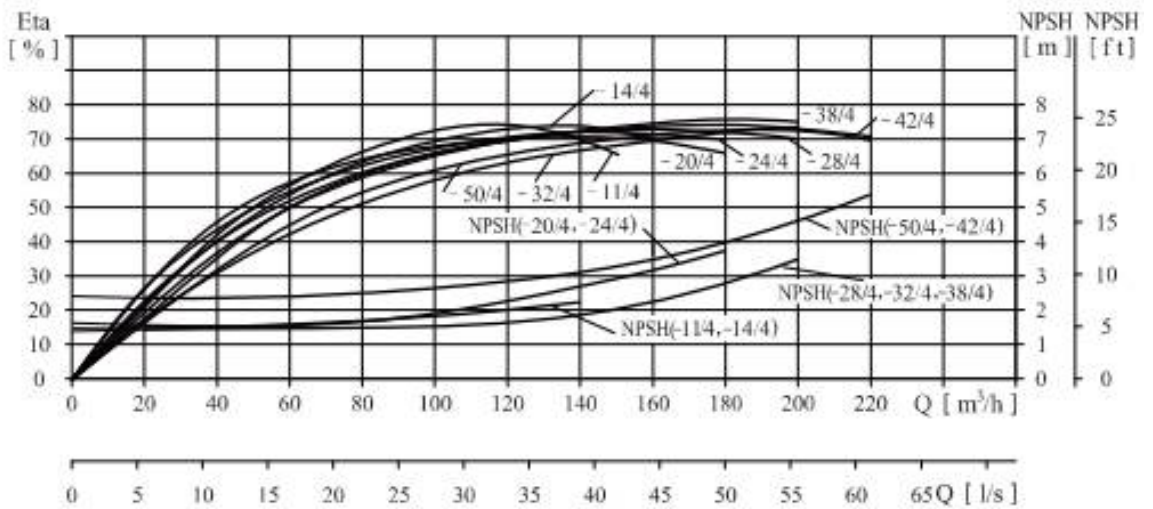
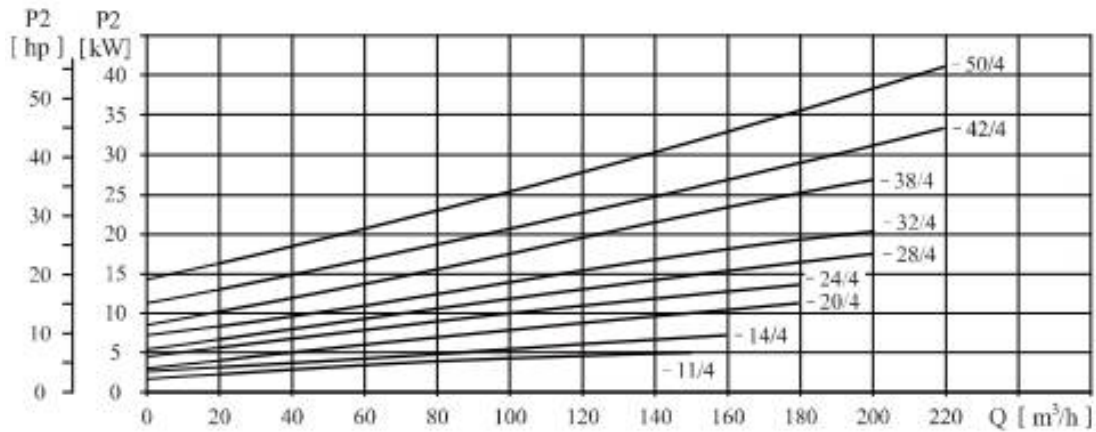
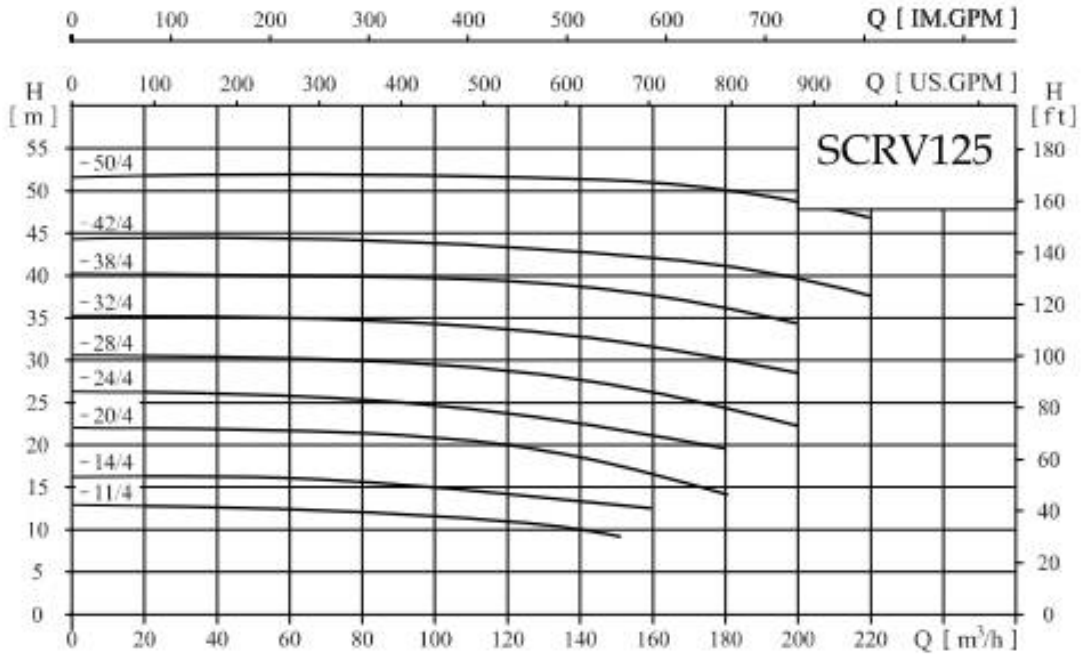
Серия SCRВ100.



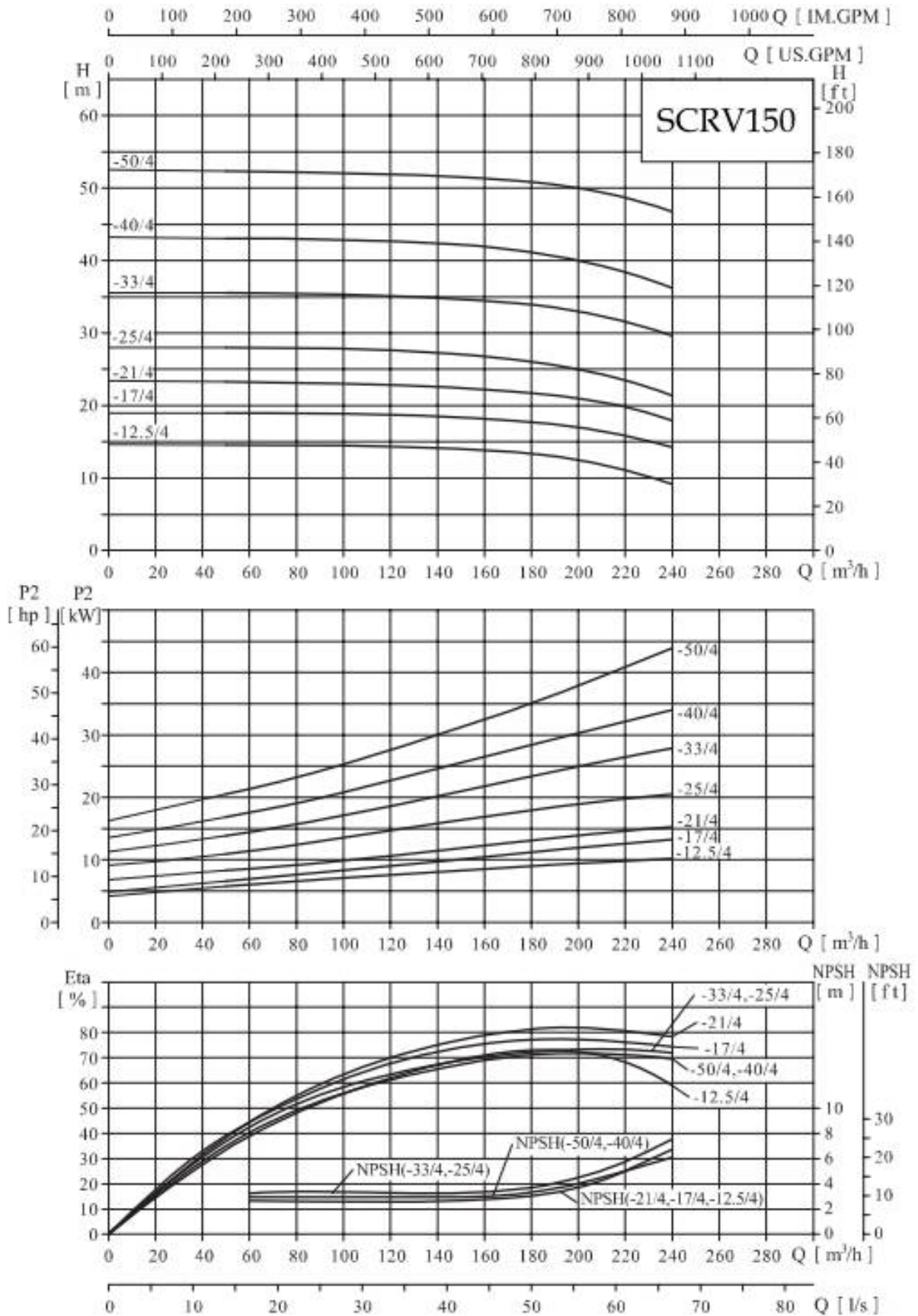
Серия SCRВ100 (продолжение).



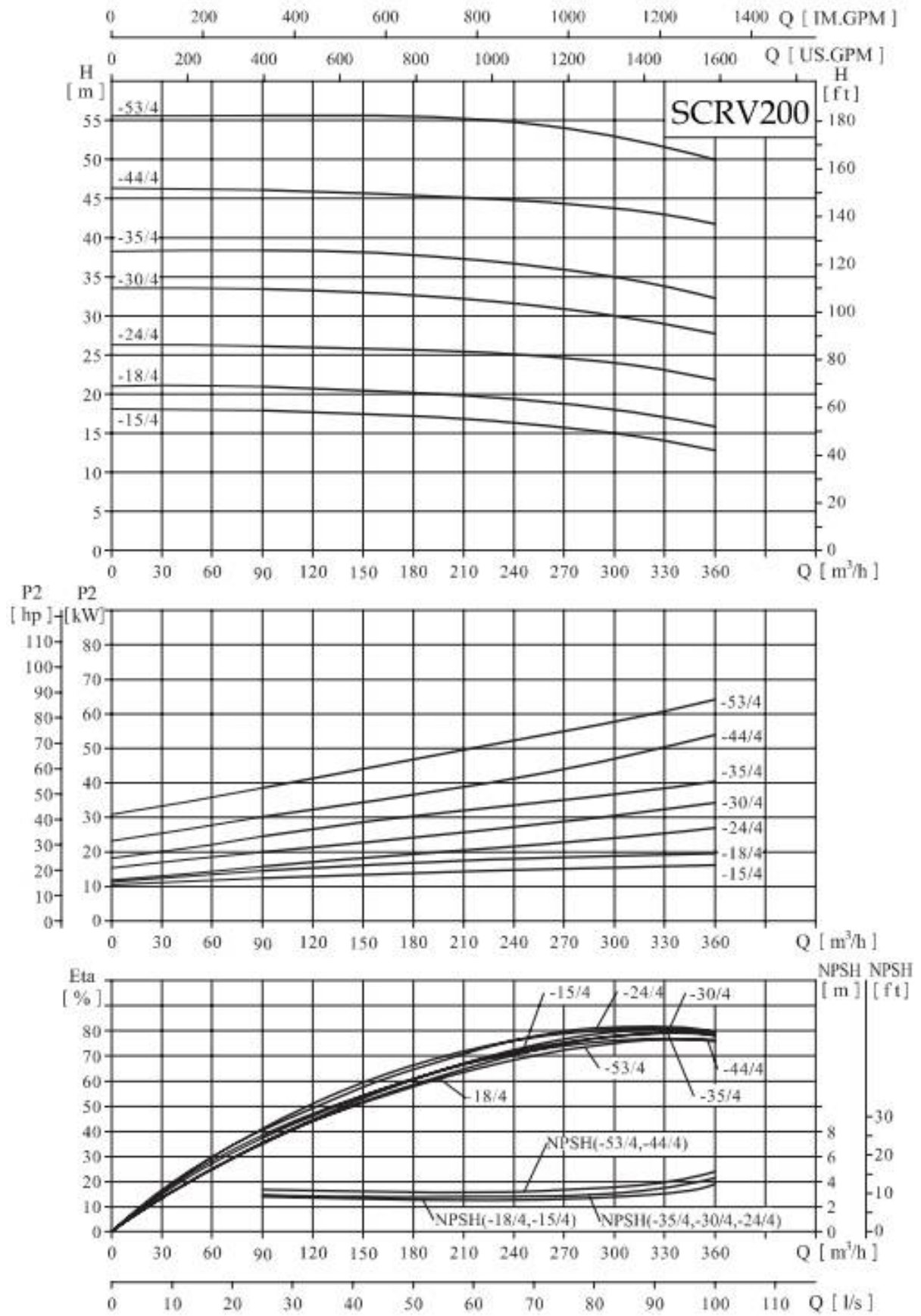
Серия SCRВ125.



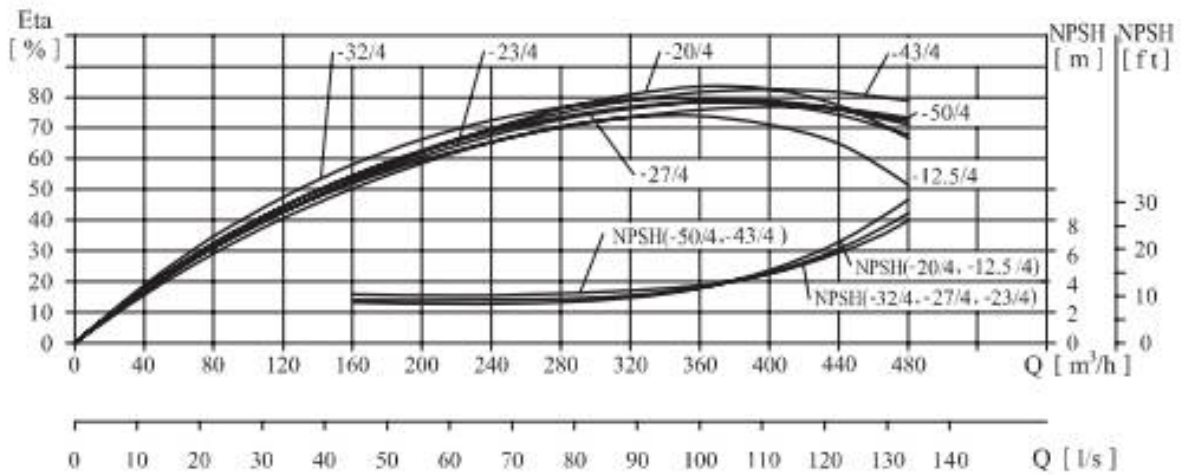
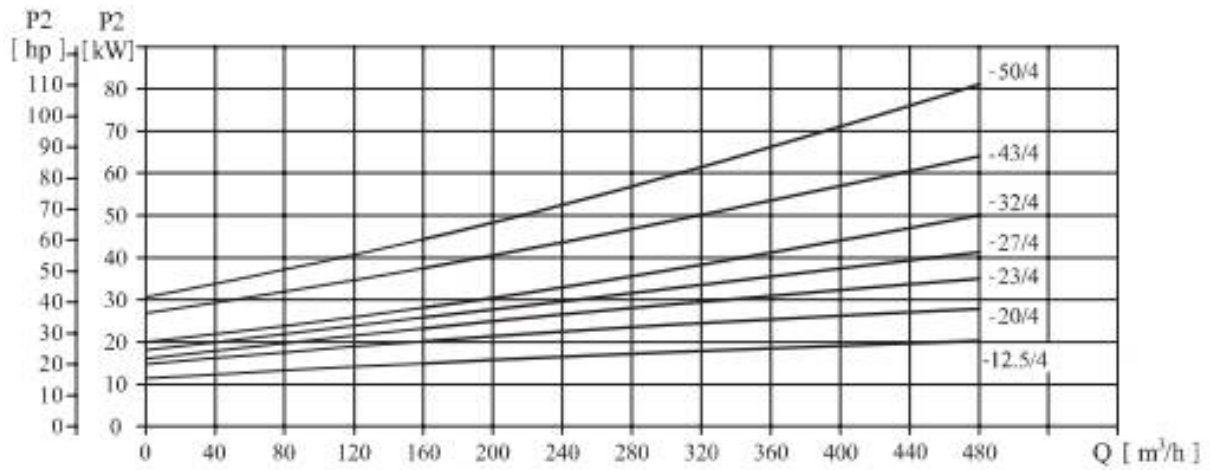
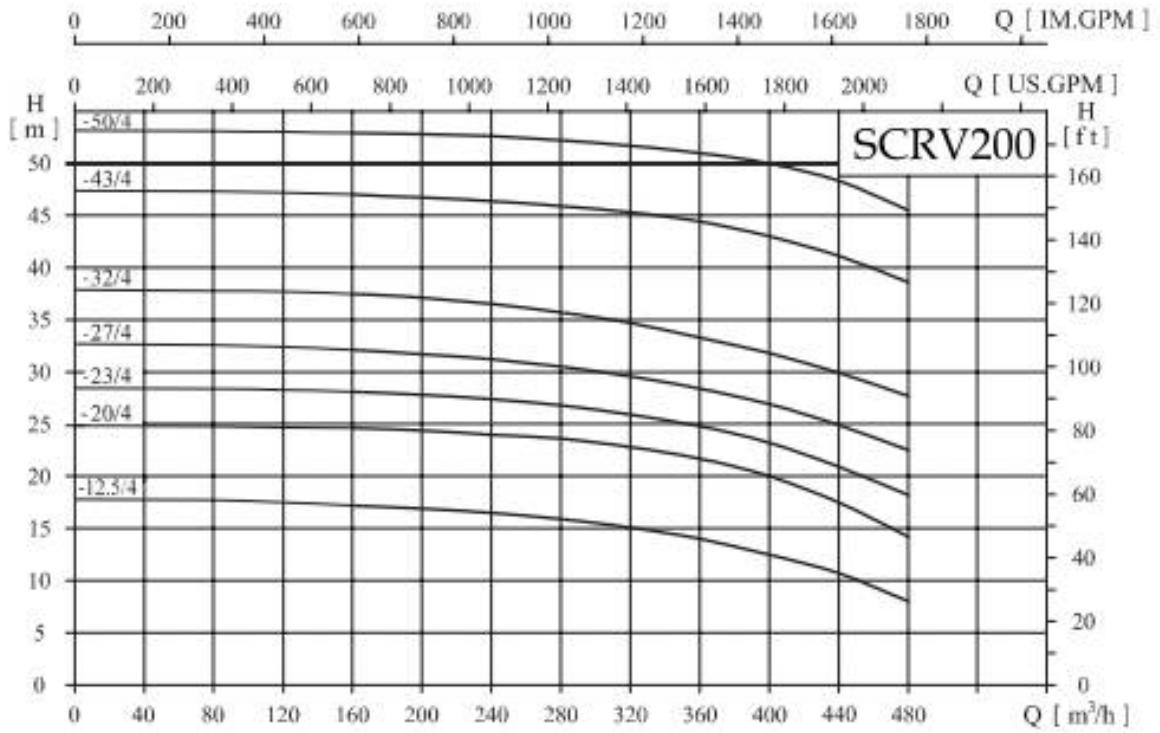
Серия SCRВ150.



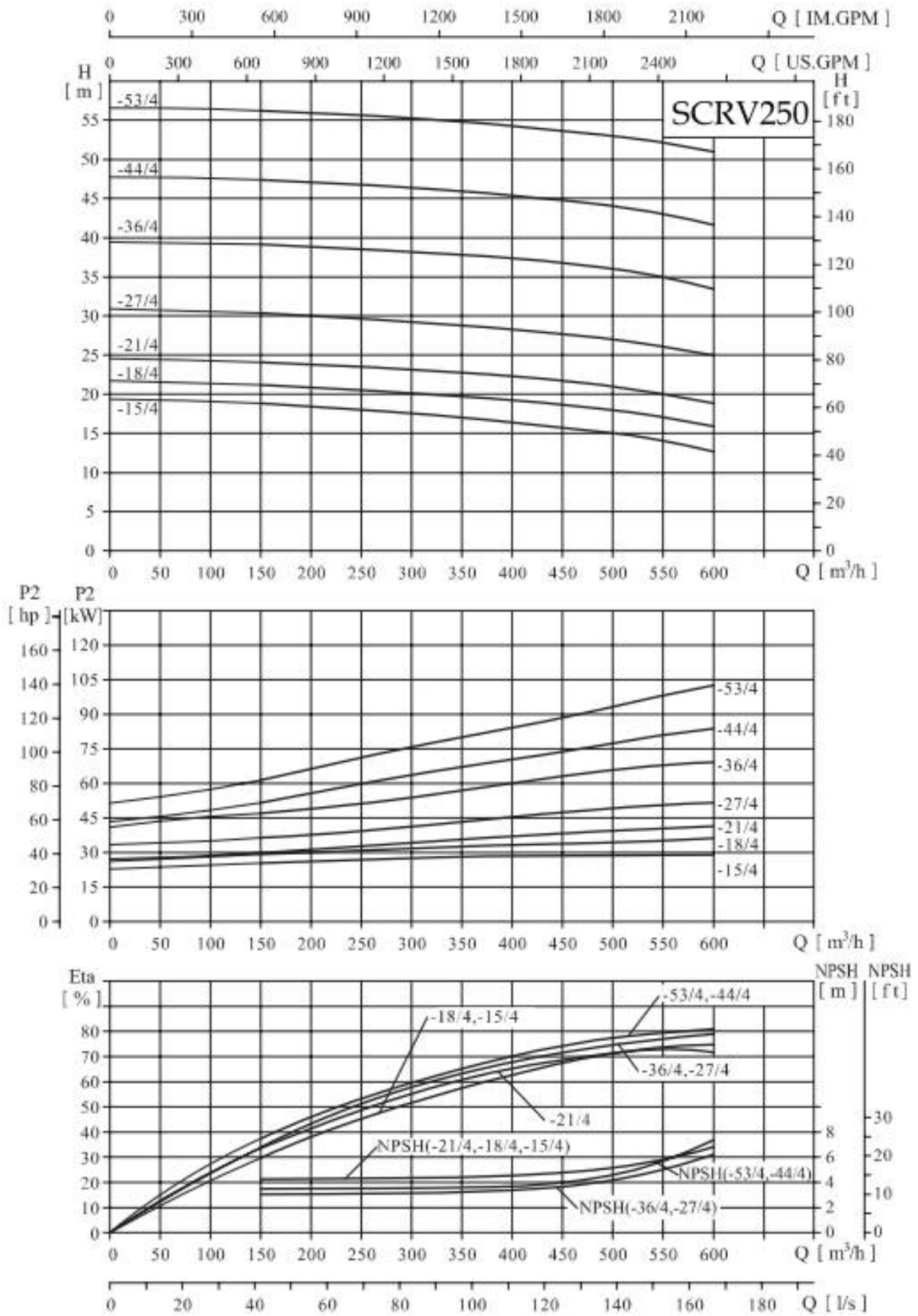
Серия SCRВ200.



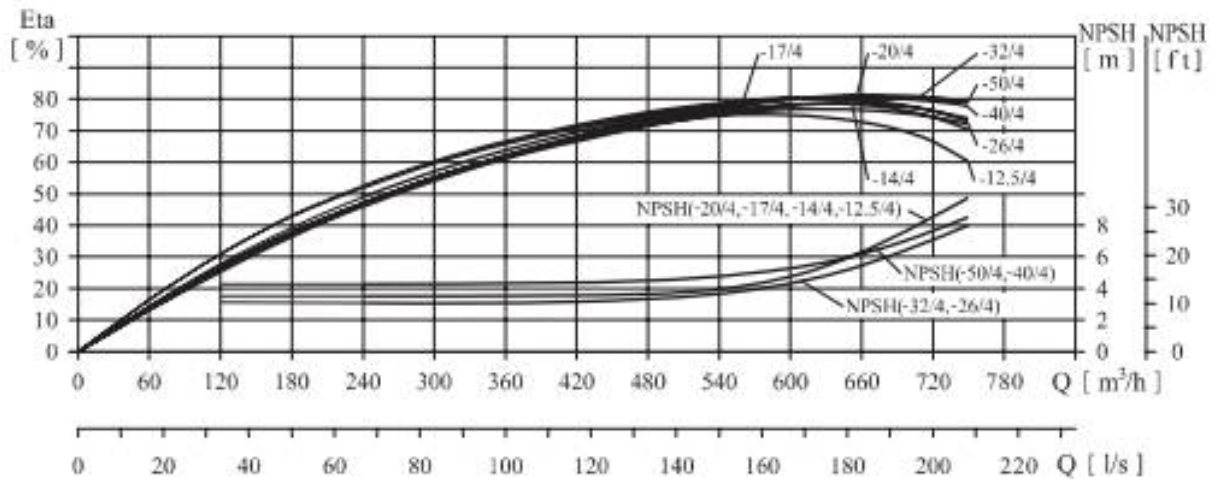
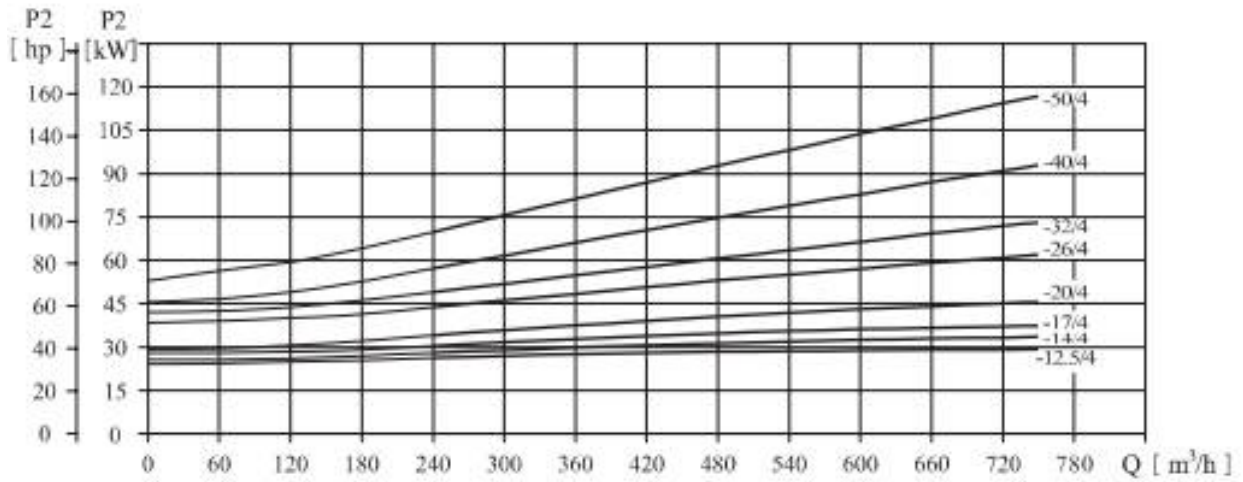
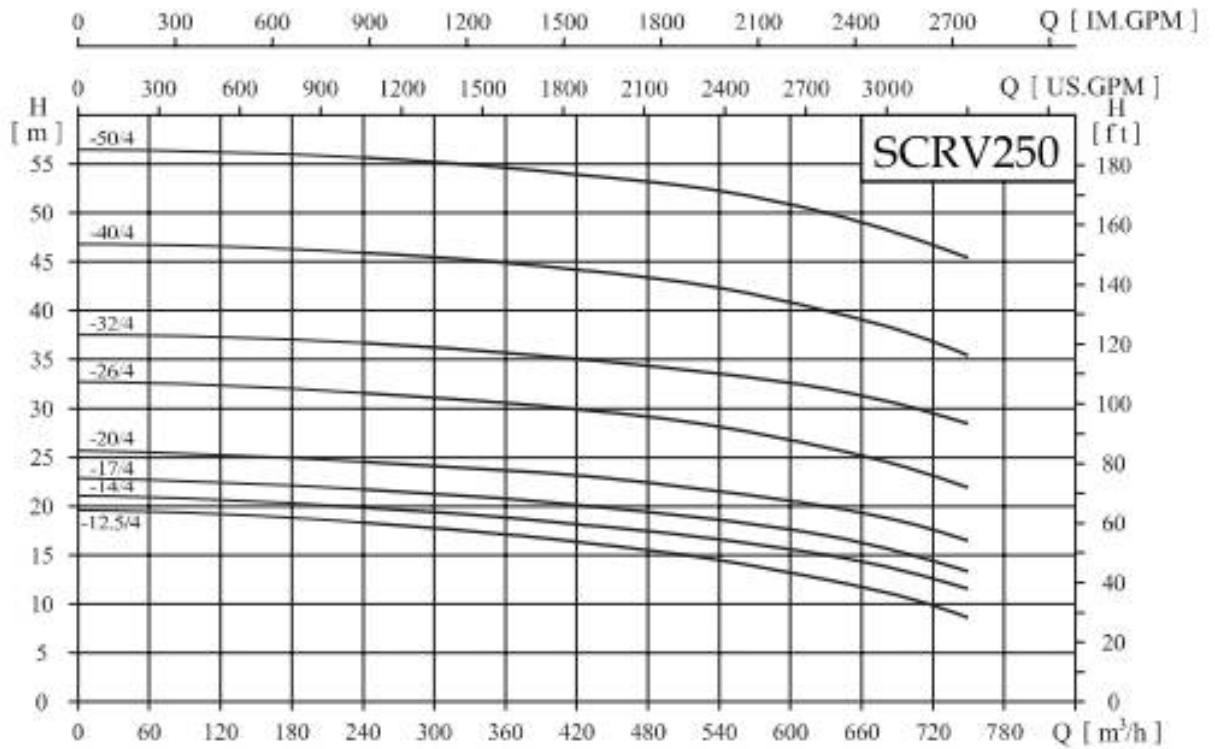
Серия SCRВ200 (продолжение).



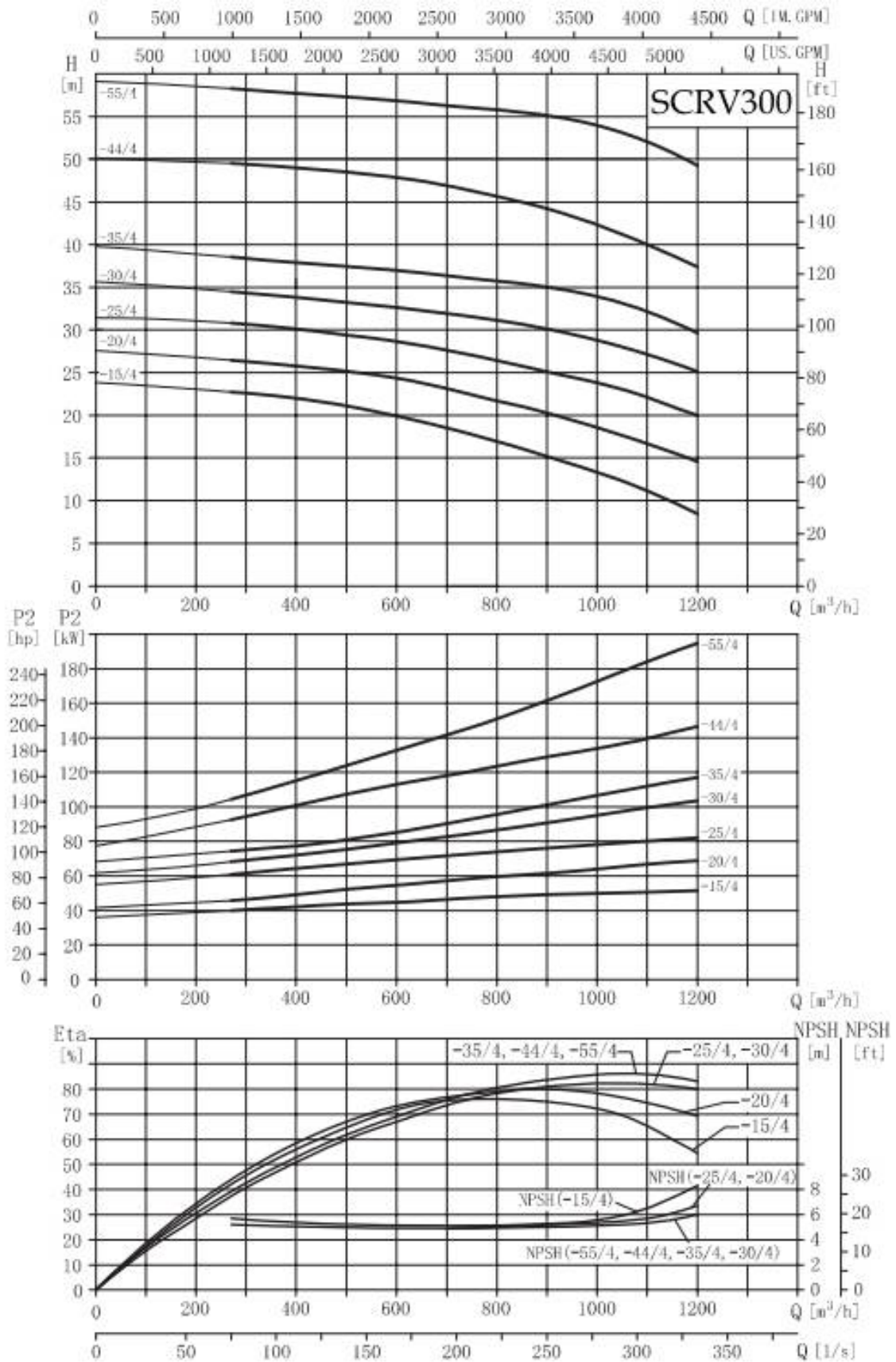
Серия SCRВ250.



Серия SCRВ250 (продолжение).

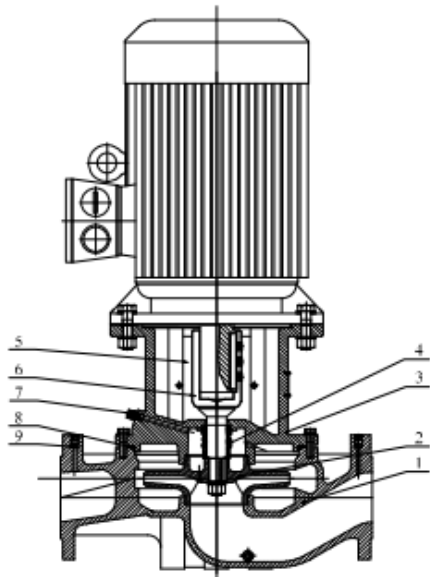


Серия SCRВ300.



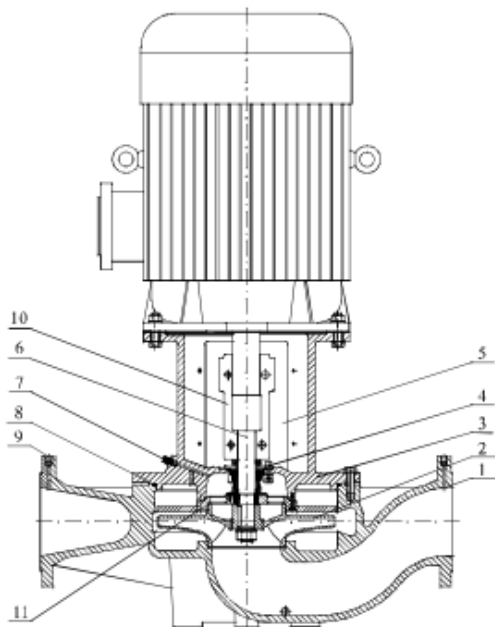
Приложение 3. Спецификация материалов.

Вид в разрезе SCRВ 32 – SCRВ 150



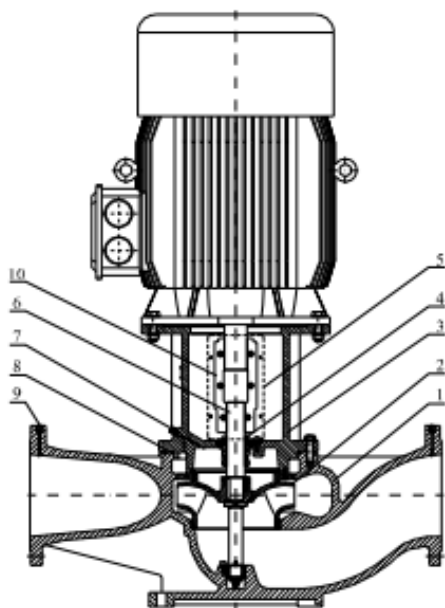
№	Наименование деталей	Материал
1	Корпус	Чугун НТ200
2	Колесо рабочее	Чугун Нерж. сталь НТ200 ZG07Cr19Ni9
3	Фланец переходной	Чугун НТ200
4	Уплотнение торцевое	Карбид графита / Карбид кремния
5	Щиток ограждения	Нерж. сталь 06Cr19Ni10
6	Вал насосной части	Нерж. сталь 20Cr13
7	Винт воздухоотводчика	Нерж. сталь 06Cr19Ni10
8	Кольцо уплотнительное	Бутадиен-нитрильный каучук (NBR)
9	Заглушка	Нерж. сталь 06Cr19Ni10

Вид в разрезе SCRВ 125 – SCRВ 150



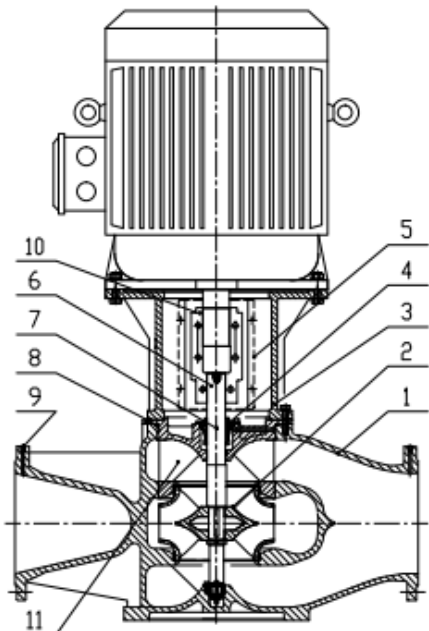
№	Наименование деталей	Материал
1	Корпус	Чугун НТ200
2	Колесо рабочее	Чугун Нерж. сталь НТ200 ZG07Cr19Ni9
3	Фланец переходной	Чугун НТ200
4	Уплотнение торцевое	Карбид графита / Карбид кремния
5	Щиток ограждения	Нерж. сталь 06Cr19Ni10
6	Вал насосной части	Нерж. сталь 20Cr13
7	Винт воздухоотводчика	Нерж. сталь 06Cr19Ni10
8	Кольцо уплотнительное	Бутадиен-нитрильный каучук (NBR)
9	Заглушка	Нерж. сталь 06Cr19Ni10
10	Муфта вала	Углеродистая сталь ZG270-500
11	Подшипник скольжения	Чугун НТ200

Вид в разрезе SCRВ 200 – SCRВ 250



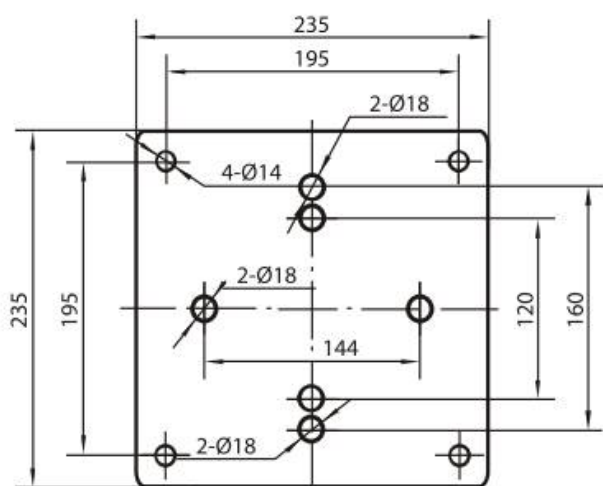
№	Наименование деталей	Материал
1	Корпус	Чугун НТ200
2	Колесо рабочее	Чугун Нерж. сталь НТ200 ZG07Cr19Ni9
3	Фланец переходной	Чугун НТ200
4	Уплотнение торцевое	Карбид графита / Карбид кремния
5	Щиток ограждения	Нерж. сталь 06Cr19Ni10
6	Вал насосной части	Нерж. сталь 20Cr13
7	Винт воздухоотводчика	Нерж. сталь 06Cr19Ni10
8	Кольцо уплотнительное	Бутадиен-нитрильный каучук (NBR)
9	Заглушка	Нерж. сталь 06Cr19Ni10
10	Муфта вала	Углеродистая сталь ZG270-500

Вид в разрезе SCRВ 300

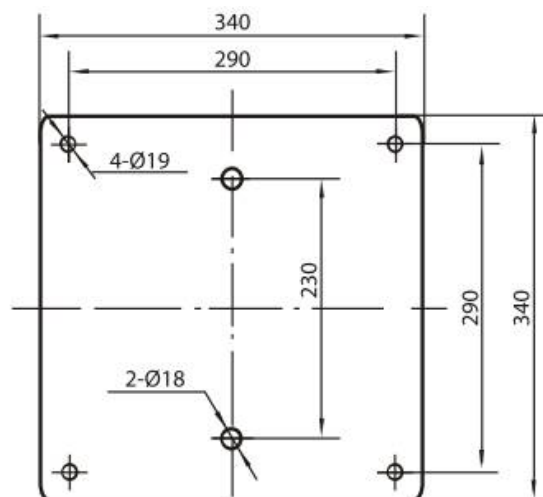


№	Наименование деталей	Материал
1	Корпус	Чугун QT500-7
2	Колесо рабочее	Чугун Нерж. сталь НТ200 ZG07Cr19Ni9
3	Фланец переходной	Чугун НТ200
4	Уплотнение торцевое	Карбид графита / Карбид кремния
5	Щиток ограждения	Нерж. сталь 06Cr19Ni10
6	Вал насосной части	Нерж. сталь 20Cr13
7	Винт воздухоотводчика	Нерж. сталь 06Cr19Ni10
8	Кольцо уплотнительное	Бутадиен-нитрильный каучук (NBR)
9	Заглушка	Нерж. сталь 06Cr19Ni10
10	Муфта вала	Углеродистая сталь ZG270-500
11	Крышка насоса	QT500-7

Приложение 4. Размеры плит-оснований.



Плита-основание Тип А
Толщина опорных плит - 35 мм

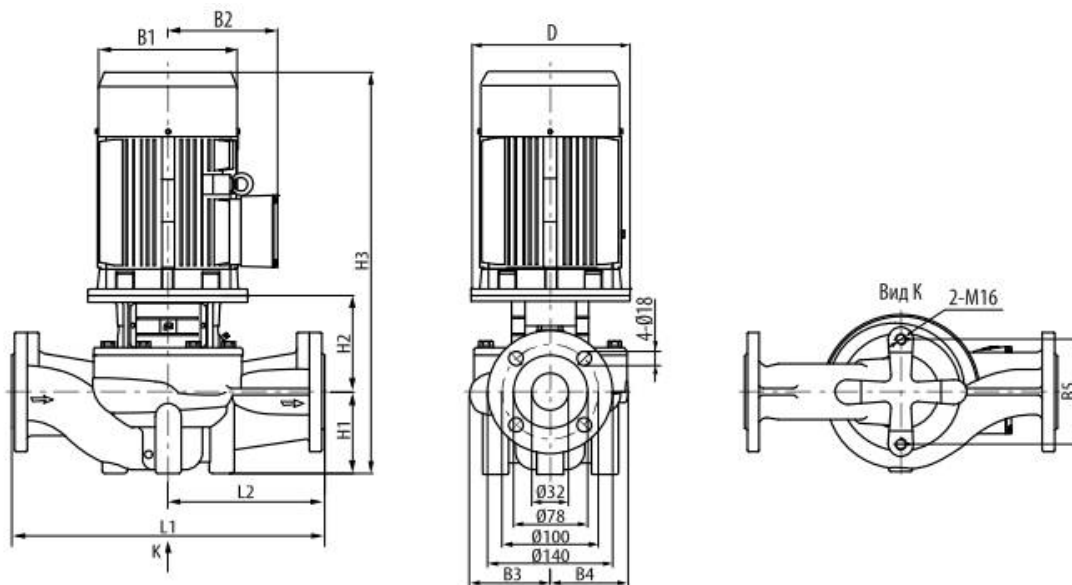


Плита-основание Тип В
Толщина опорных плит - 35 мм

№	Модель	Тип плиты	№	Модель	Тип плиты	№	Модель	Тип плиты
1	SCRВ 32-18/2	А	27	SCRВ 50-60/2	А	53	SCRВ 100-9/2	А
2	SCRВ 32-21/2	А	28	SCRВ 50-70/2	А	54	SCRВ 100-15/2	А
3	SCRВ 32-25/2	А	29	SCRВ 50-81/2	А	55	SCRВ 100-17/2	А
4	SCRВ 32-32/2	А	30	SCRВ 65-36/2	А	56	SCRВ 100-22/2	А
5	SCRВ 32-38/2	А	31	SCRВ 65-48/2	А	57	SCRВ 100-27/2	А
6	SCRВ 32-50/2	А	32	SCRВ 65-15/2	А	58	SCRВ 100-33/2	А
7	SCRВ 40-16/2	А	33	SCRВ 65-19/2	А	59	SCRВ 100-40/2	В
8	SCRВ 40-20/2	А	34	SCRВ 65-22/2	А	60	SCRВ 100-48/2	В
9	SCRВ 40-18/2	А	35	SCRВ 65-30/2	А	61	SCRВ 100-52/2	В
10	SCRВ 40-25/2	А	36	SCRВ 65-34/2	А	62	SCRВ 125-11/4	В
11	SCRВ 40-30/2	А	37	SCRВ 65-40/2	А	63	SCRВ 125-14/4	В
12	SCRВ 40-36/2	А	38	SCRВ 65-50/2	А	64	SCRВ 125-18/4	В
13	SCRВ 40-48/2	А	39	SCRВ 65-61/2	А	65	SCRВ 125-22/4	В
14	SCRВ 50-32/2	А	40	SCRВ 65-67/2	А	66	SCRВ 125-28/4	В
15	SCRВ 50-38/2	А	41	SCRВ 65-83/2	А	67	SCRВ 125-32/4	В
16	SCRВ 50-48/2	А	42	SCRВ 80-13/2	А	68	SCRВ 125-40/4	В
17	SCRВ 50-58/2	А	43	SCRВ 80-18/2	А	69	SCRВ 125-48/4	В
18	SCRВ 50-80/2	А	44	SCRВ 80-22/2	А	70	SCRВ 150-12.5/4	В
19	SCRВ 50-12/2	А	45	SCRВ 80-28/2	А	71	SCRВ 150-17/4	В
20	SCRВ 50-15/2	А	46	SCRВ 80-40/2	А	72	SCRВ 150-21/4	В
21	SCRВ 50-18/2	А	47	SCRВ 80-48/2	А	73	SCRВ 150-25/4	В
22	SCRВ 50-24/2	А	48	SCRВ 80-30/2	А	74	SCRВ 150-33/4	В
23	SCRВ 50-28/2	А	49	SCRВ 80-38/2	А	75	SCRВ 150-40/4	В
24	SCRВ 50-35/2	А	50	SCRВ 80-47/2	А	76	SCRВ 150-50/4	В
25	SCRВ 50-40/2	А	51	SCRВ 80-54/2	А			
26	SCRВ 50-50/2	А	52	SCRВ80-67/2	А			

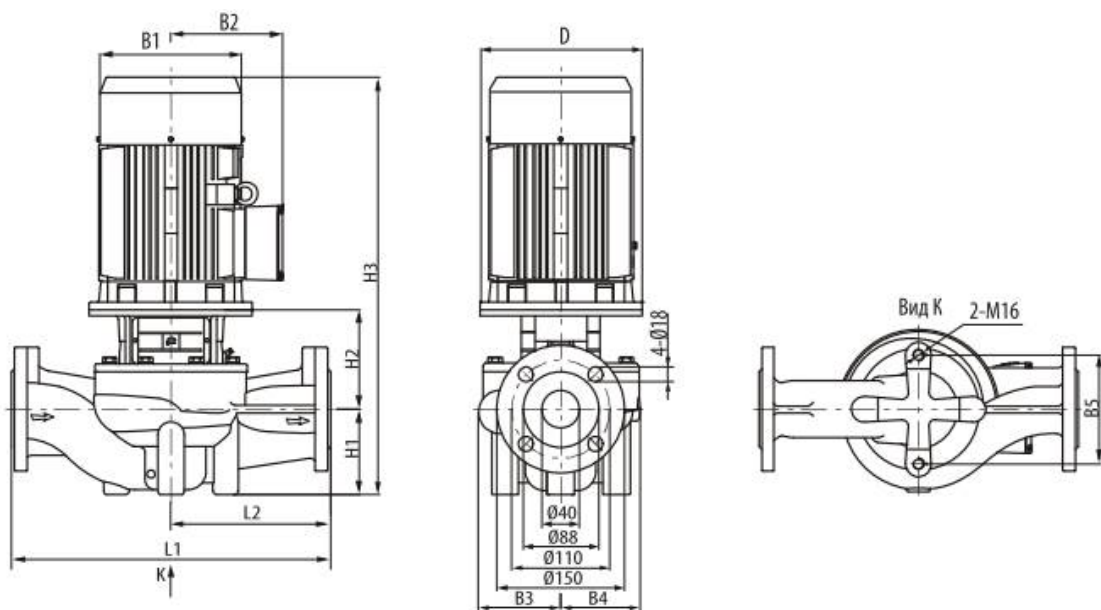
Приложение 5. Габаритно-присоединительные размеры и масса.

Серия SCRВ32.



Модель	Размер (мм)											Масса (кг)
	D	B1	B2	B3	B4	B5	H1	H2	H3	L1	L2	
SCRВ 32-18/2	120	170	142	125	117	144	100	166	511	340	170	50
SCRВ 32-21/2	140	190	155	125	117	144	100	166	556	340	170	56
SCRВ 32-25/2	140	190	155	125	117	144	100	166	556	340	170	59
SCRВ 32-32/2	160	197	165	125	117	144	100	185	630	340	170	68
SCRВ 32-38/2	160	230	188	144	144	144	100	185	640	440	220	79
SCRВ 32-50/2	200	260	208	144	144	144	100	213	703	440	220	104

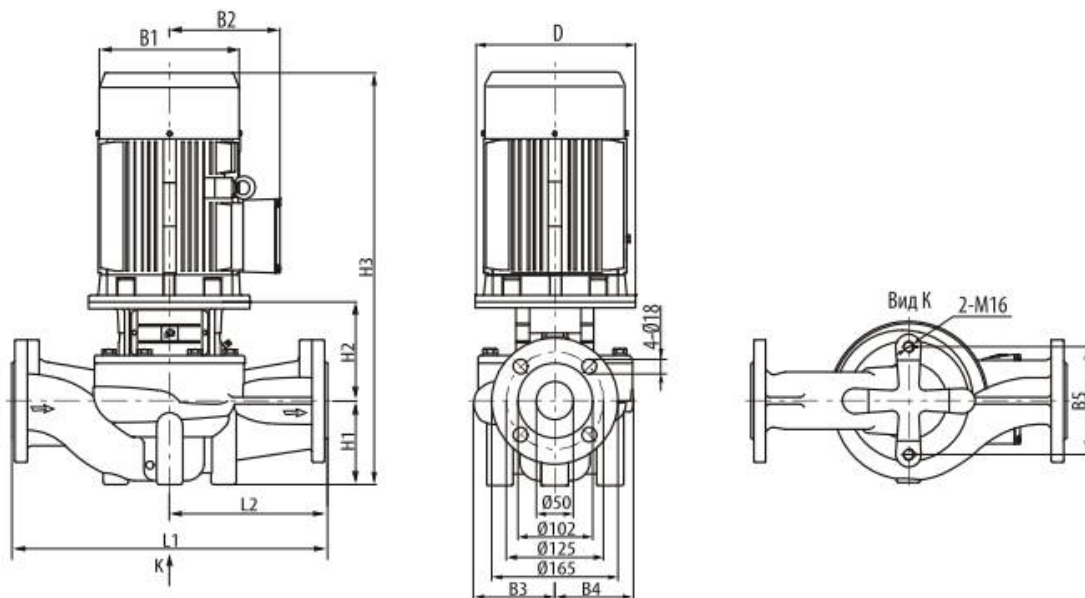
Серия SCRВ40.



Модель	Размер (мм)											Масса (кг)
	D	B1	B2	B3	B4	B5	H1	H2	H3	L1	L2	
SCRВ 40-16/2	120	170	142	97	96	120	68	150	463	320	160	40
SCRВ 40-20/2	140	190	155	97	96	120	68	160	518	320	160	46
SCRВ 40-18/2	140	190	155	110	95	144	100	167	557	340	170	53
SCRВ 40-25/2	160	197	165	127	115	144	100	185	630	340	170	70
SCRВ 40-30/2	160	230	188	127	115	144	100	185	640	340	170	77
SCRВ 40-36/2	200	260	208	138	125	144	110	213	713	440	220	106
SCRВ 40-48/2	200	260	208	138	125	144	110	213	713	440	220	110

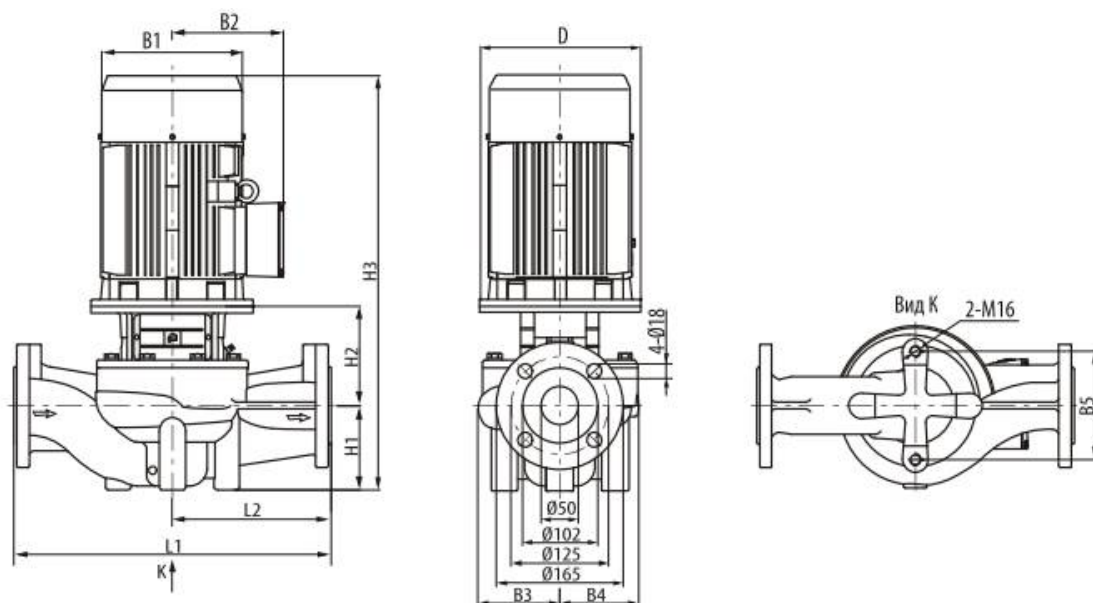
Циркуляционные центробежные ин-лайн насосы SCRВ

Серия SCRВ50.



Модель	Размер (мм)											Масса (кг)
	D	B1	B2	B3	B4	B5	H1	H2	H3	L1	L2	
SCRВ 50-32/2	160	197	165	128	128	144	105	162	612	400	200	65
SCRВ 50-38/2	160	230	188	128	128	144	105	162	622	400	200	71
SCRВ 50-48/2	200	260	208	128	128	144	105	186	681	400	200	85
SCRВ 50-58/2	200	260	208	163	163	144	105	196	692	440	220	110
SCRВ 50-80/2	350	330	255	163	163	144	105	196	852	440	220	185

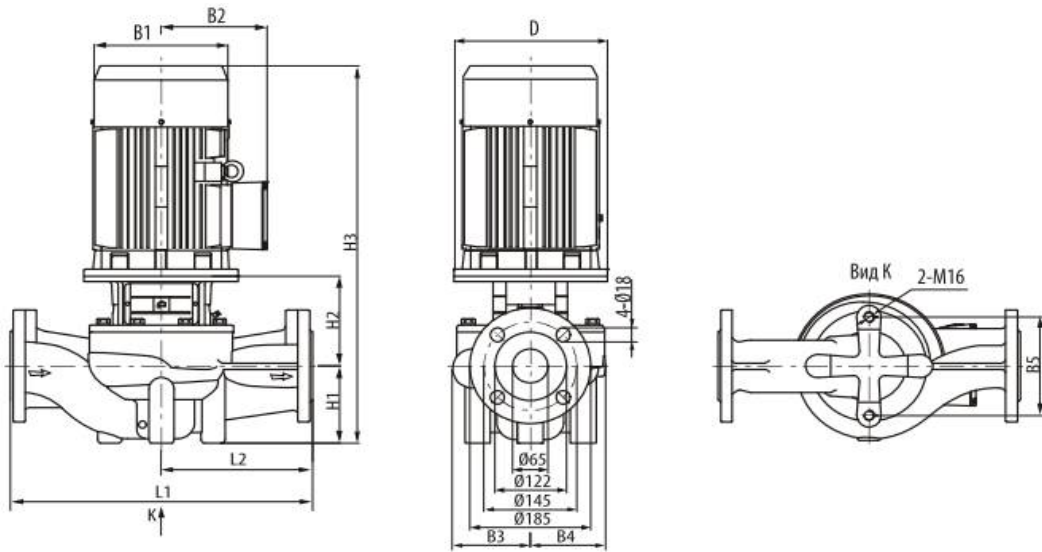
Серия SCRВ50 (продолжение).



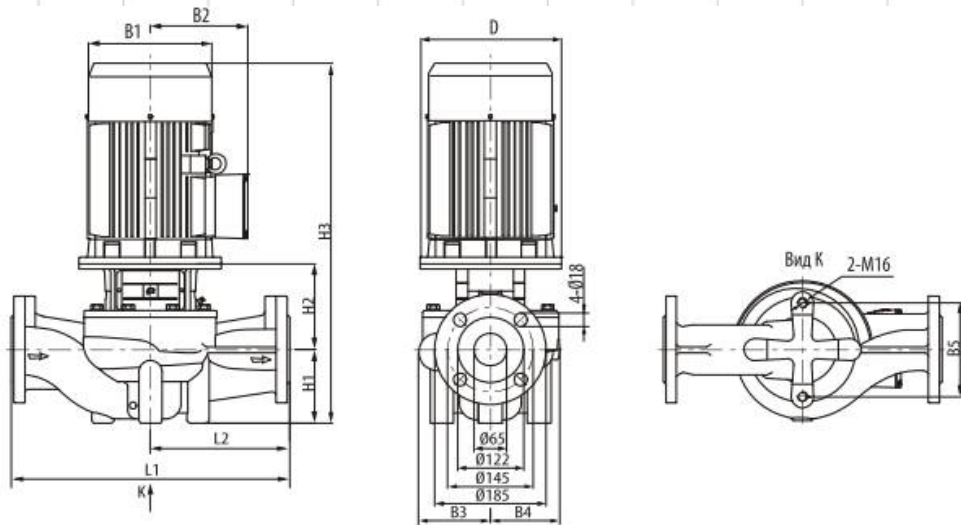
Модель	Размер (мм)											Масса (кг)
	D	B1	B2	B3	B4	B5	H1	H2	H3	L1	L2	
SCRВ 50-12/2	120	170	142	117	115	144	115	153	513	340	170	56
SCRВ 50-15/2	140	190	155	117	115	144	115	153	558	340	170	62
SCRВ 50-18/2	140	190	155	117	115	144	115	153	558	340	170	65
SCRВ 50-24/2	160	197	165	117	115	144	115	172	632	340	170	74
SCRВ 50-28/2	160	230	188	129	115	144	115	175	645	340	170	79
SCRВ 50-35/2	200	260	208	129	115	144	115	197	702	340	170	103
SCRВ 50-40/2	200	260	208	171	158	144	115	187	692	440	220	118
SCRВ 50-50/2	350	330	255	171	158	144	115	250	865	440	220	181
SCRВ 50-60/2	350	330	255	171	158	144	115	250	865	440	220	191
SCRВ 50-70/2	350	330	255	171	158	144	115	250	915	440	220	209
SCRВ 50-81/2	350	360	285	171	158	144	115	250	940	440	220	245

Циркуляционные центробежные ин-лайн насосы SCRВ

Серия
SCRВ65.

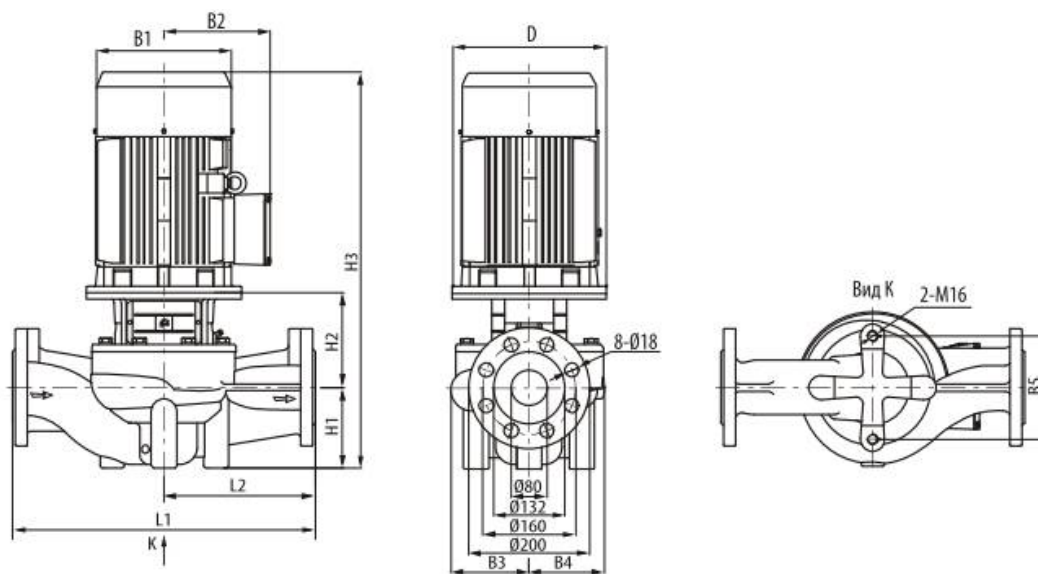


Модель	Размер (мм)											Масса (кг)
	D	B1	B2	B3	B4	B5	H1	H2	H3	L1	L2	
SCRВ 65-36/2	200	260	208	128	128	144	105	194	689	400	200	87
SCRВ 65-48/2	200	260	208	128	128	144	105	194	689	400	200	91



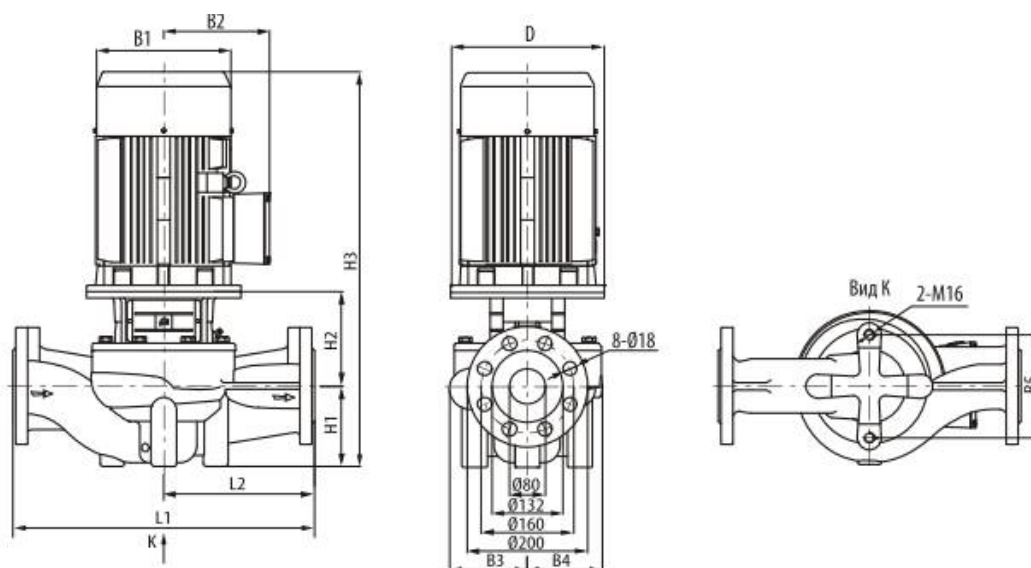
Модель	Размер (мм)											Масса (кг)
	D	B1	B2	B3	B4	B5	H1	H2	H3	L1	L2	
SCRВ 65-15/2	140	190	155	142	124	144	105	172	567	360	180	65
SCRВ 65-19/2	160	197	165	142	124	144	105	191	641	360	180	74
SCRВ 65-22/2	160	230	188	142	124	144	105	191	651	360	180	81
SCRВ 65-30/2	200	260	208	142	124	144	105	213	708	360	180	105
SCRВ 65-34/2	200	260	208	142	124	144	105	213	708	360	180	108
SCRВ 65-40/2	350	330	255	179	167	144	125	262	887	475	238	183
SCRВ 65-50/2	350	330	255	179	167	144	125	262	887	475	238	193
SCRВ 65-61/2	350	330	255	179	167	144	125	262	937	475	238	210
SCRВ 65-67/2	350	330	255	179	167	144	125	262	962	475	238	248
SCRВ 65-83/2	400	400	310	179	167	144	125	262	1037	475	238	309

Серия SCR V80.



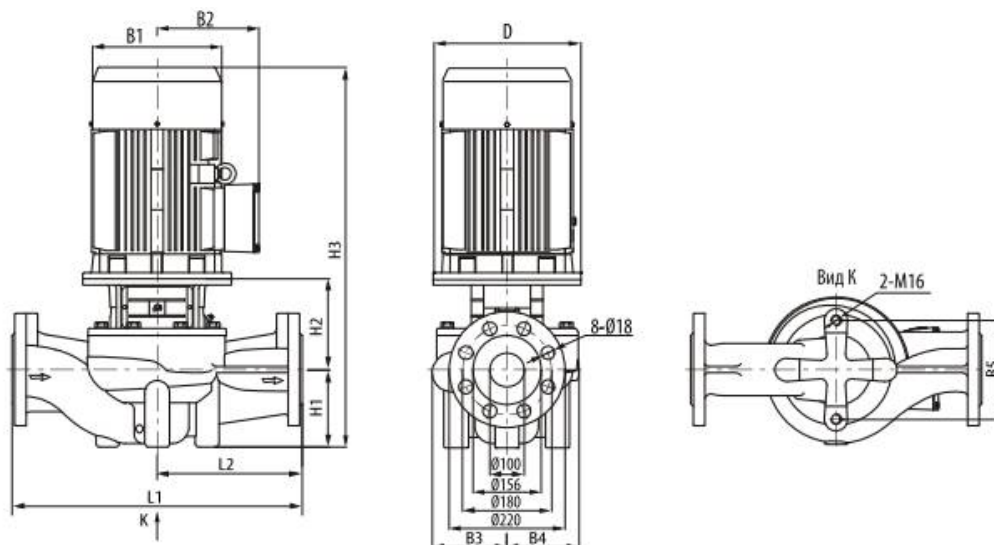
Модель	Размер (мм)											Масса (кг)
	D	B1	B2	B3	B4	B5	H1	H2	H3	L1	L2	
SCR V 80-40/2	350	330	255	137	128	144	115	240	855	500	250	170
SCR V 80-48/2	350	330	255	137	128	144	115	240	855	500	250	181

Серия SCRВ80 (продолжение).



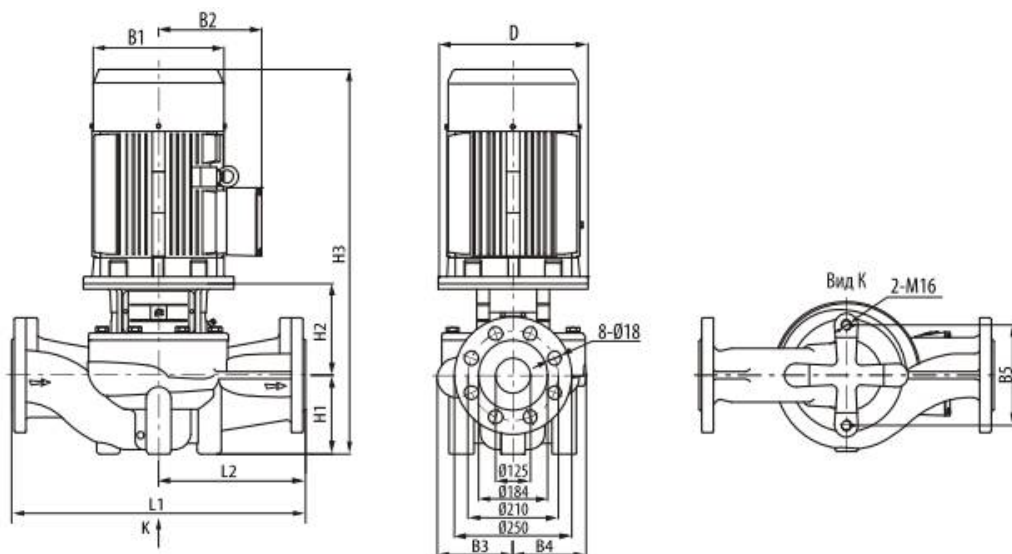
Модель	Размер (мм)											Масса (кг)
	D	B1	B2	B3	B4	B5	H1	H2	H3	L1	L2	
SCRВ 80-13/2	160	197	165	142	124	160	97	219	661	450	225	84
SCRВ 80-18/2	160	230	188	142	124	160	97	219	671	450	225	91
SCRВ 80-22/2	200	260	208	142	124	160	97	241	728	450	225	114
SCRВ 80-28/2	200	260	208	142	124	160	97	241	728	450	225	117
SCRВ 80-30/2	350	330	255	182	163	144	115	279	894	500	250	194
SCRВ 80-38/2	350	330	255	182	163	144	115	279	894	500	250	204
SCRВ 80-47/2	350	330	255	182	163	144	115	279	944	500	250	222
SCRВ 80-54/2	350	330	255	182	163	144	115	279	969	500	250	258
SCRВ 80-67/2	400	400	310	182	163	144	115	279	1044	500	250	319

Серия SCRВ100.



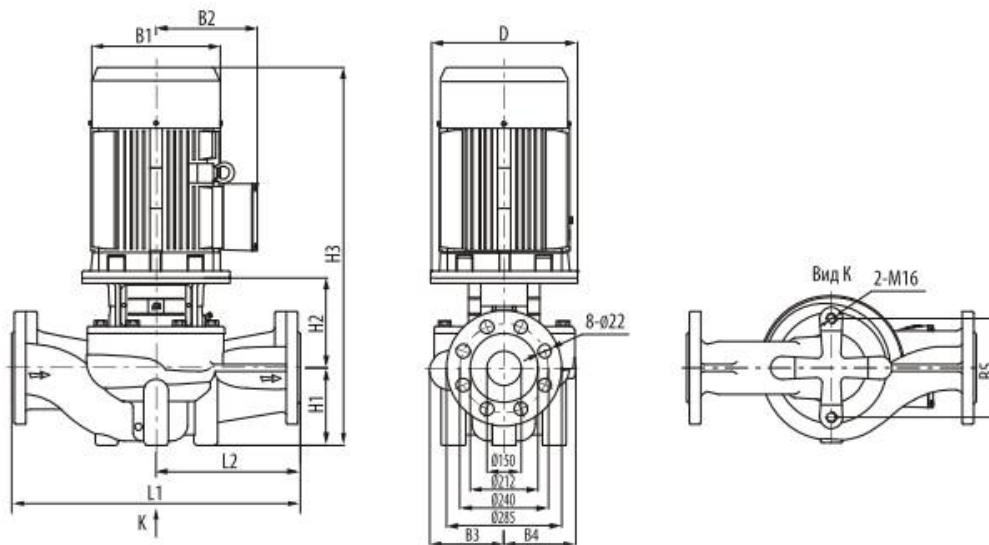
Модель	Размер (мм)											Масса (кг)
	D	B1	B2	B3	B4	B5	H1	H2	H3	L1	L2	
SCRВ 100-9/2	140	175	155	134	101	160	105	178	573	450	225	65
SCRВ 100-15/2	160	215	190	134	101	160	105	190	650	450	225	83
SCRВ 100-17/2	200	260	205	150	117	144	140	215	745	500	250	119
SCRВ 100-22/2	200	260	205	150	117	144	140	215	745	500	250	122
SCRВ 100-27/2	350	350	245	147	123	144	140	260	900	550	275	183
SCRВ 100-33/2	350	350	265	147	123	144	140	260	900	550	275	194
SCRВ 100-40/2	350	350	265	181	152	230	140	270	960	550	275	224
SCRВ 100-48/2	350	350	280	181	152	230	140	270	985	550	275	260
SCRВ 100-52/2	400	400	305	181	152	230	140	270	1060	550	275	318

Серия SCR V125.



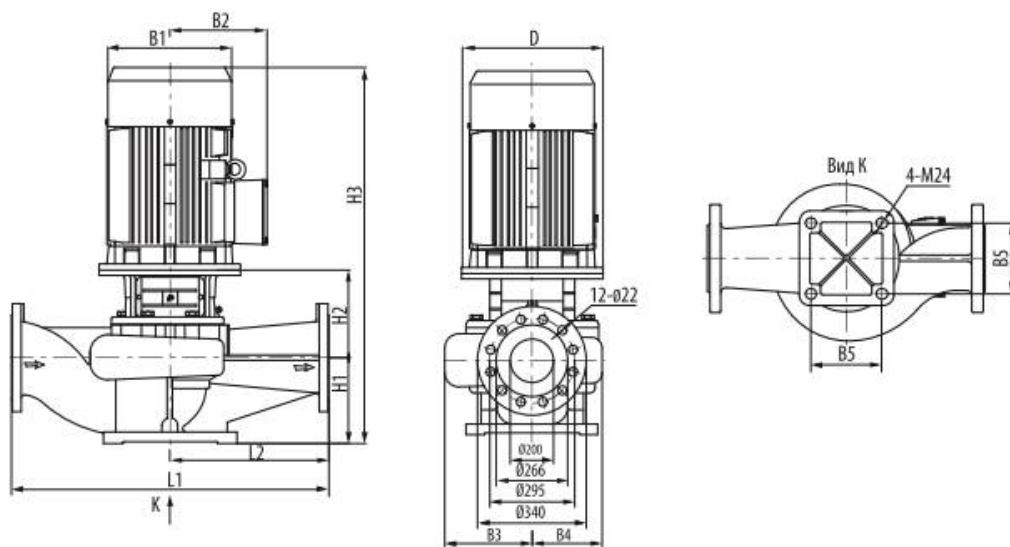
Модель	Размер (мм)													Масса (кг)
	D	B1	B2	B3	B4	B5	H1	H2	H2*	H3	H3*	L1	L2	
SCR V 125-11/4	200	260	208	216	176	230	215	228	--	873	--	620	310	166 (-)
SCR V 125-14/4	200	260	208	216	176	230	215	228	--	873	--	620	310	169 (-)
SCR V 125-18/4	350	330	255	211	177	230	215	276	376	989	1089	800	400	257 (265)
SCR V 125-22/4	350	330	255	236	208	230	215	292	395	1047	1150	800	400	302 (314)
SCR V 125-28/4	350	330	255	236	208	230	215	292	395	1084	1187	800	400	321 (348)
SCR V 125-32/4	350	330	255	236	208	230	215	292	395	1122	1225	800	400	356 (362)
SCR V 125-40/4	400	400	310	272	248	230	215	315	411	1179	1275	800	400	442 (460)
SCR V 125-48/4	450	450	325	272	248	230	215	315	442	1204	1331	800	400	498 (528)

Серия SCRВ150.



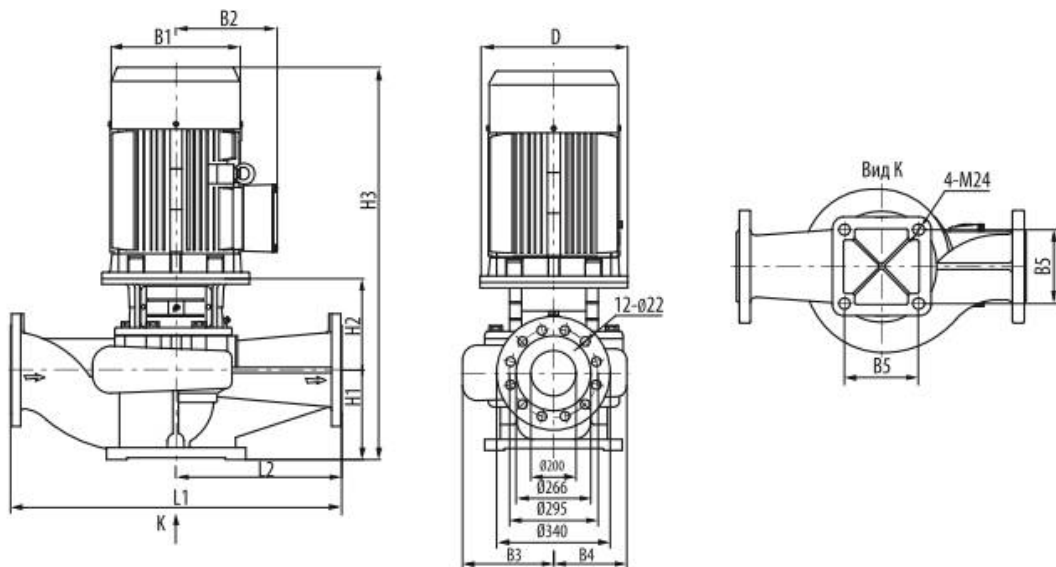
Модель	Размер (мм)													Масса (кг)
	D	B1	B2	B3	B4	B5	H1	H2	H2*	H3	H3*	L1	L2	
SCRВ 150-12.5/4	350	315	250	217	180	230	215	272	372	985	1085	800	400	257 (271)
SCRВ 150-17/4	350	315	250	217	180	230	215	272	372	1027	1127	800	400	278 (291)
SCRВ 150-21/4	350	360	275	217	180	230	215	272	372	1064	1164	800	400	313 (325)
SCRВ 150-25/4	350	360	275	238	208	230	215	269	372	1099	1202	800	400	354 (373)
SCRВ 150-33/4	400	400	305	238	208	230	215	269	385	1133	1249	800	400	406 (425)
SCRВ 150-40/4	450	450	325	267	248	230	230	288	416	1188	1316	900	450	511 (537)
SCRВ 150-50/4	450	450	325	267	248	230	230	288	416	1215	1343	900	450	548 (573)

Серия SCRВ200.



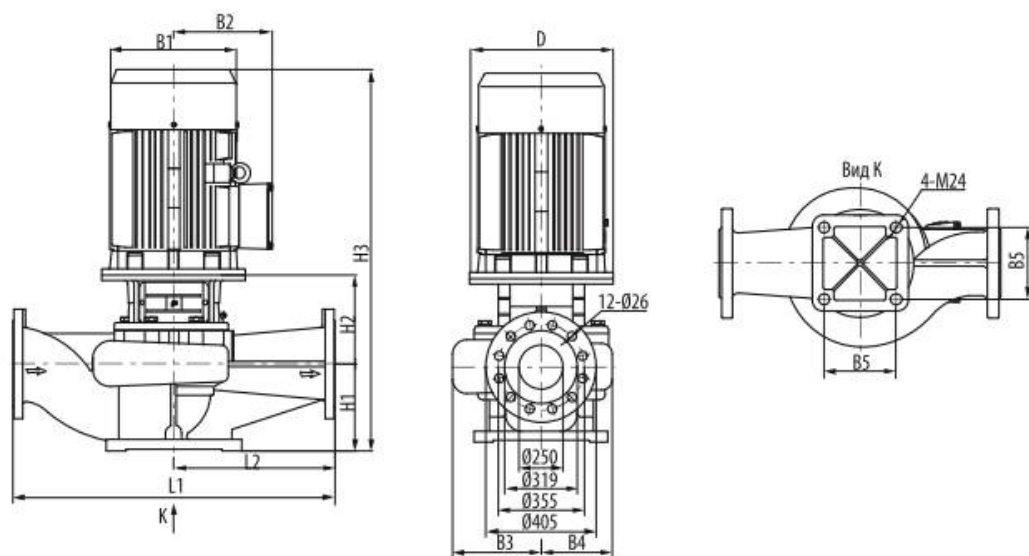
Модель	Размер (мм)										Масса (кг)	
	D	B1	B2	B3	B4	B5	H1	H2	H3	L1		L2
SCRВ 200-15/4	350	360	280	278	219	360	270	415	1262	1000	500	418
SCRВ 200-18/4	350	360	280	278	219	360	270	415	1300	1000	500	435
SCRВ 200-24/4	400	400	305	303	252	360	270	415	1334	1100	550	537
SCRВ 200-30/4	450	450	335	303	252	360	270	445	1389	1100	550	603
SCRВ 200-35/4	450	450	335	303	252	360	270	445	1412	1100	550	649
SCRВ 200-44/4	550	490	365	315	269	360	270	457	1500	1100	550	751
SCRВ 200-53/4	550	550	400	315	269	360	270	457	1556	1100	550	884

Серия SCRВ200 (продолжение).



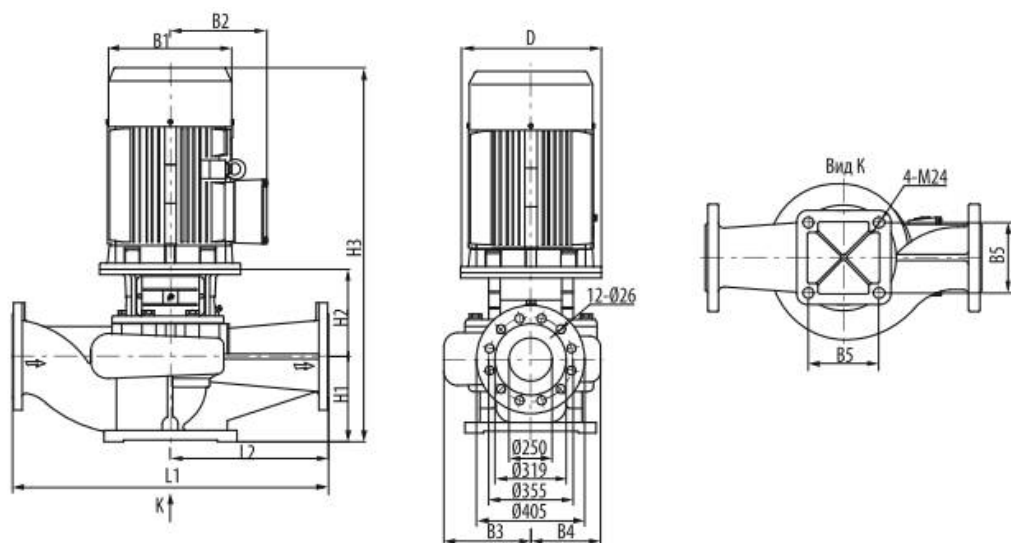
Модель	Размер (мм)											Масса (кг)
	D	B1	B2	B3	B4	B5	H1	H2	H3	L1	L2	
SCRВ 200-12.5/4	350	360	280	278	219	360	270	415	1300	1000	500	432
SCRВ 200-20/4	400	400	305	278	219	360	270	415	1334	1000	500	492
SCRВ 200-23/4	450	450	335	303	252	360	270	445	1389	1100	550	602
SCRВ 200-27/4	450	450	335	303	252	360	270	445	1412	1100	550	638
SCRВ 200-32/4	550	490	365	303	252	360	270	445	1488	1100	550	710
SCRВ 200-43/4	550	550	400	315	269	360	270	457	1556	1100	550	883
SCRВ 200-50/4	550	550	400	315	269	360	270	457	1607	1100	550	975

Серия SCRВ250.



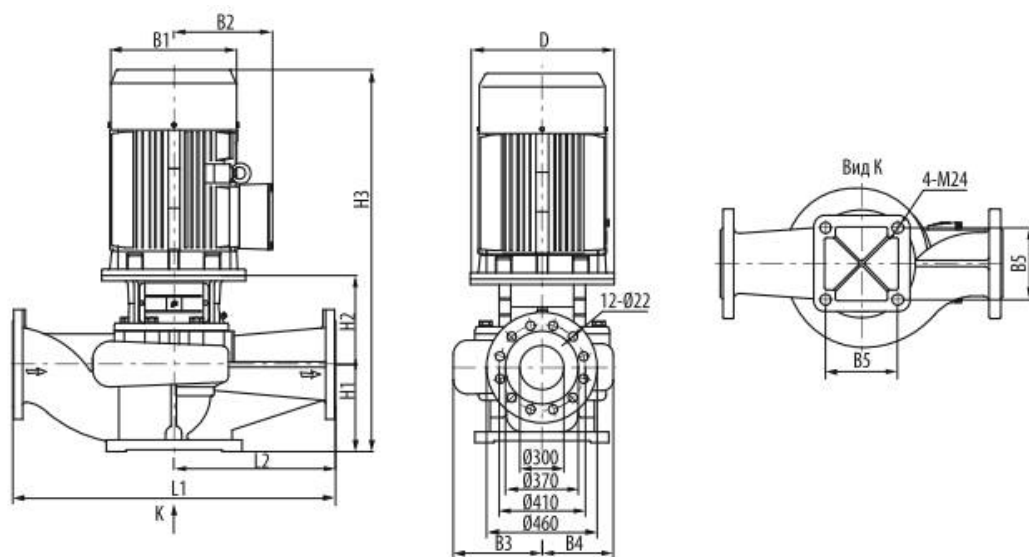
Модель	Размер (мм)											Масса (кг)
	D	B1	B2	B3	B4	B5	H1	H2	H3	L1	L2	
SCRВ 250-15/4	400	400	305	316	243	390	300	465	1414	1100	550	553
SCRВ 250-18/4	450	450	335	316	243	390	300	495	1469	1100	550	614
SCRВ 250-21/4	450	450	335	316	243	390	300	495	1492	1100	550	650
SCRВ 250-27/4	550	490	365	329	264	440	300	507	1580	1100	550	780
SCRВ 250-36/4	550	550	400	329	264	440	300	507	1636	1100	550	909
SCRВ 250-44/4	550	550	400	347	292	440	305	485	1670	1200	600	1032
SCRВ 250-53/4	660	625	555	347	292	440	305	525	1840	1200	600	1391

Серия SCRВ250 (продолжение).



Модель	Размер (мм)											Масса (кг)
	D	B1	B2	B3	B4	B5	H1	H2	H3	L1	L2	
SCRВ 250-12.5/4	400	400	305	316	243	390	300	465	1414	1100	550	552
SCRВ 250-14/4	450	450	335	316	243	390	300	495	1469	1100	550	613
SCRВ 250-17/4	450	450	335	316	243	390	300	495	1492	1100	550	649
SCRВ 250-20/4	550	490	365	316	243	390	300	495	1568	1100	550	722
SCRВ 250-26/4	550	550	400	329	264	440	300	507	1636	1100	550	909
SCRВ 250-32/4	550	550	400	329	264	440	300	507	1687	1100	550	999
SCRВ 250-40/4	660	625	555	347	292	440	305	525	1840	1200	600	1389
SCRВ 250-50/4	660	625	555	347	292	440	305	525	1990	1200	600	1473

Серия SCRВ300.



Модель	Размер (мм)											Масса (кг)
	D	B1	B2	B3	B4	B5	H1	H2	H3	L1	L2	
SCRВ 300-15/4	550	490	365	345	250	440	290	649	1720	1200	600	907
SCRВ 300-20/4	550	550	400	345	250	440	290	649	1770	1200	600	1075
SCRВ 300-25/4	550	550	400	380	280	480	290	659	1850	1200	600	1230
SCRВ 300-30/4	660	625	550	380	280	480	290	699	2000	1200	600	1570
SCRВ 300-35/4	660	625	550	380	280	480	290	699	2150	1200	600	1650
SCRВ 300-44/4	660	625	550	380	295	480	290	702	2150	1200	600	1790
SCRВ 300-55/4	660	625	550	380	295	480	290	702	2150	1200	600	1905